

ZAWORY I ANTYPULSATORY
REV. 01/2014

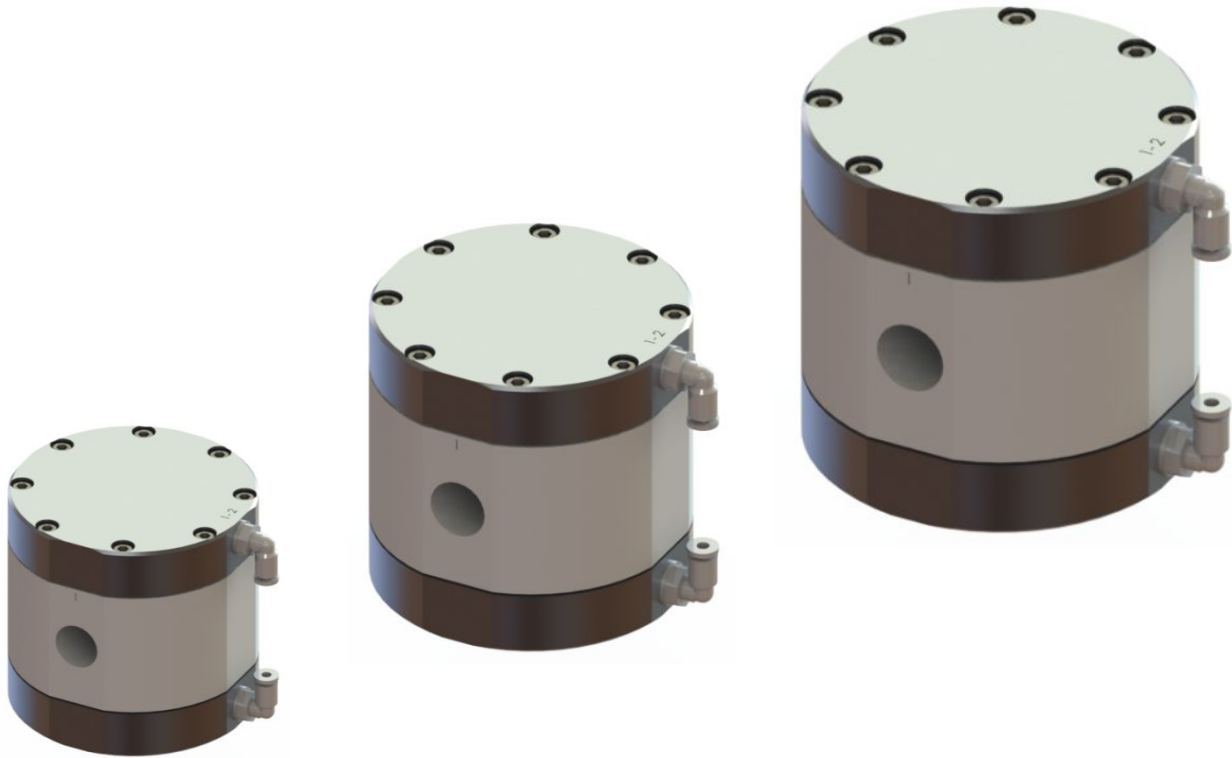


Capitania Airpumps s.r.l. – Via Brigata Mazzini 35/A 36016 – Thiene (VI) ITALY
Tel. +39 0445 185.65.65 – Fax. +39 0445 185.65.00
www.airpumps.it capitania@airpumps.it

SPIS TREŚCI

Zawory	3
Zawory VM Series	3
Rewers.....	7
Antypulsatory	11
Antypulsatory No Puls.....	12
Antypulsatory Statyczne	15

ZAWORY



ZAWORY VM Series

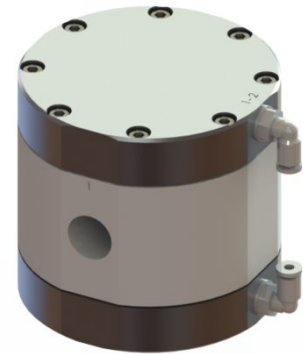


OPIS

Zawór procesu podwójnej membrany z obudową buforową

CHARAKTERYSTYKA OGÓLNA

- Wysoka wytrzymałość
- Zamknięcie hermetyczne
- Bez uszczelki w obudowie
- Design solidny, uzyskany z odlewu
- Możliwość wykonania z różnych rodzajów materiału
- Niezwykle wszechstronny
- Możliwość montażu wyspowego



KODYFIKACJA I KONFIGURACJA

VM 15 - 1 - T D I I V

Wielkość:

10	3/8"
15	1/2"
20	3/4"
25	1"
40	1" 1/2"
50	2"

Materiał membrany

E	EPDM
H	Hytrel
N	NBR
T	PTFE

Materiał korpusu/ masztu/ bufora

A	Aluminium
B	PVDF
D	POM
I	Stal nierdzewna Inox
P	Polipropylen
T	PTFE
G	POM Przewodząca

Rodzaj funkcji:

1	3 pozycje z otwartymi środkami (Standard). Pilotaż pneumatyczny	
2	2 pozycje monostabilne Pilotaż pneumatyczny	

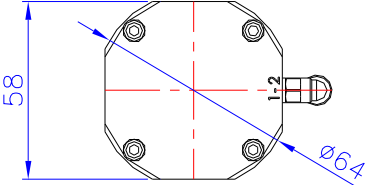
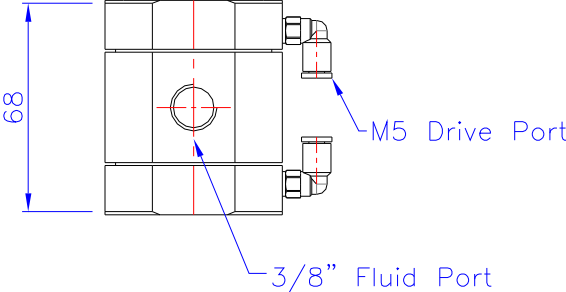
Materiał uszczelki

E	EPDM
N	NBR
T	PTFE / FEP
V	Viton
X	Bez uszczelki

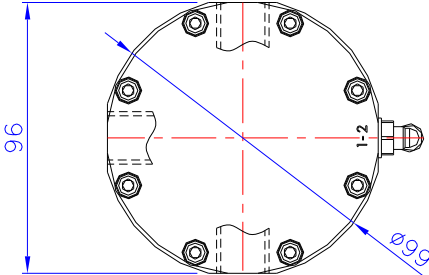
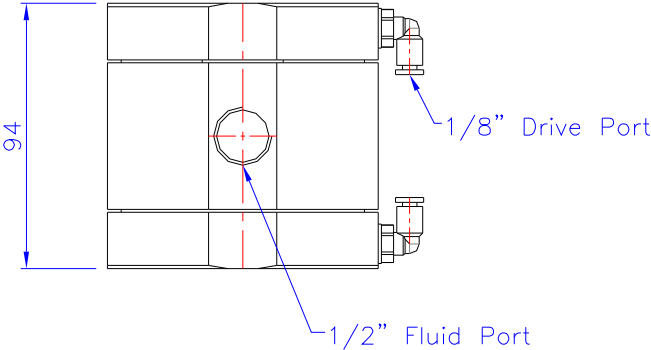
ZAWORY VM SERIES



WYMIARY VM10



WYMIARY VM15



ZAWORY VM SERIES

PRZYKŁAD MONTAŻU WYSPOWEGO

PATENTED



REWERS

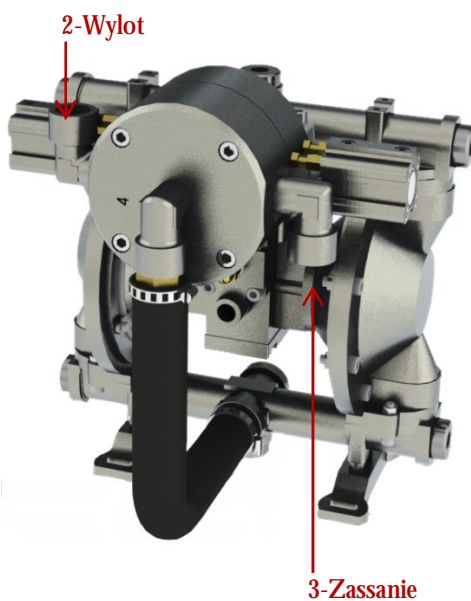


CO TO JEST REWERS

Rewers jest urządzeniem opatentowanym przez Capitania. Jeżeli jest użyty w pompach membranowych, pozwala na inwersję (odwracalność) kierunku pompowania; ręcznie lub pneumatycznie, zassanie i wylot pompy zostają odwrócone (zamienione).

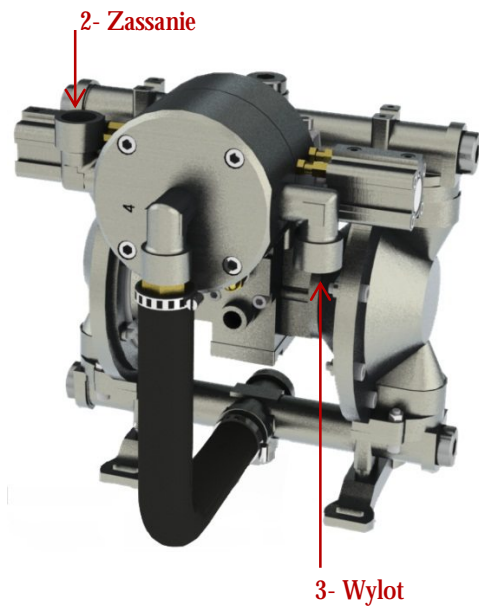
Fasa A

Przylącze zassania 3
Przylącze wylotu 2



Fasa B

Przylącze zassania 2
Przylącze wylotu 3



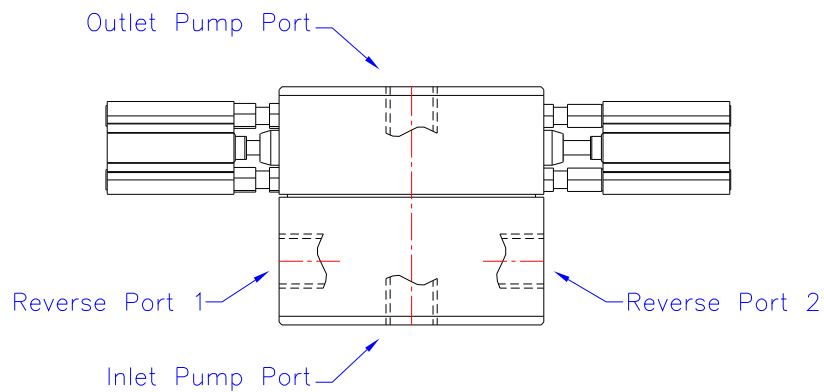
REWERS



CHARAKTERYSTYKA OGÓLNA

- Możliwość zamiany na pneumatyczną lub manualną
- Dostępny w dwóch wymiarach z przyłączami 1/2" GAS oraz 1" GAS
- Wysoka wytrzymałość
- Design solidny, uzyskany z odlewu
- Możliwość wykonania z różnych rodzajów materiału

POŁĄCZENIA



KODYFIKACJA I KONFIGURACJA

RV 15 - 1 - D E E

Wielkość:

10	3/8"
15	1/2"
25	1"

Materiał korpusu

A	Aluminium
D	POM
I	Stal nierdzewna Inox
P	Polipropylen
G	POM Przewodząca

Materiał bufora / Materiał Extra bufora

E	EPDM
N	NBR
T	PTFE / FEP
V	Viton

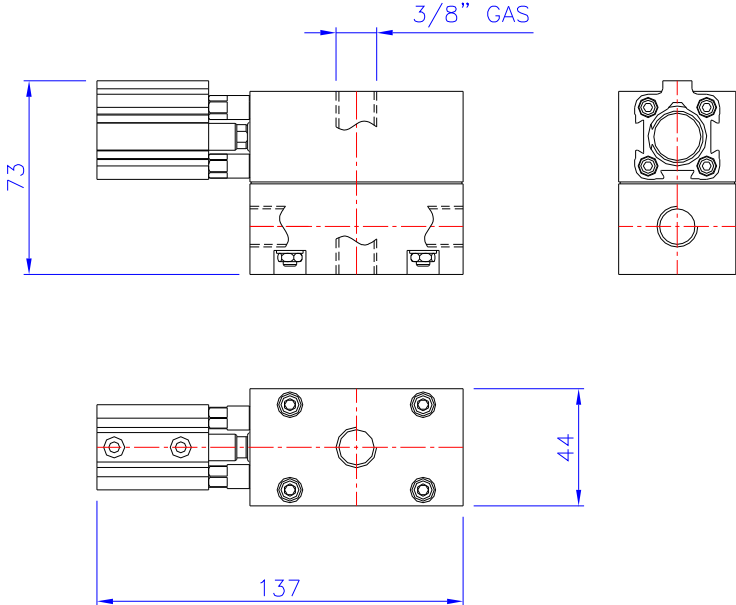
Operating:

1	Pneumatyczny
2	Ręczny

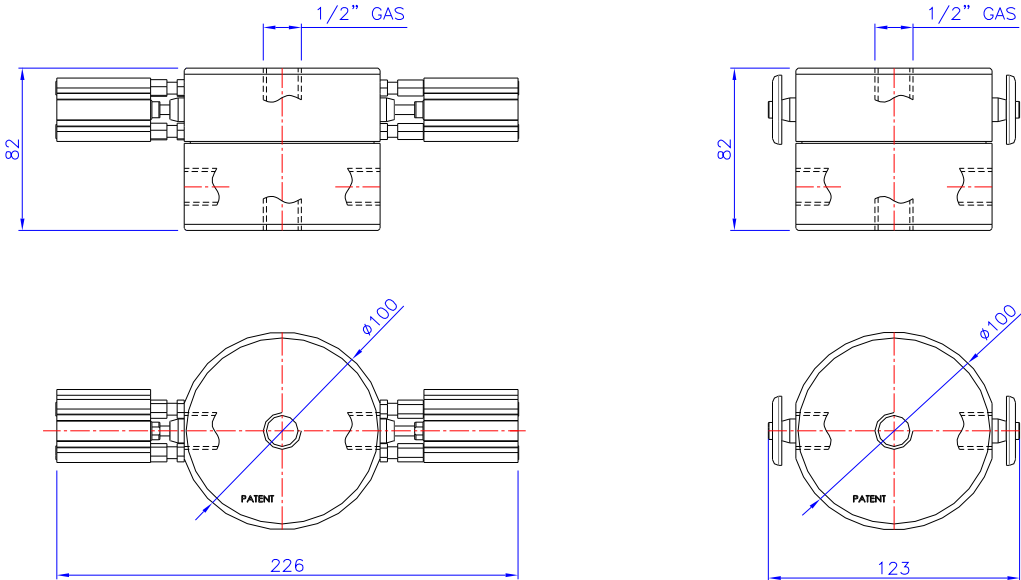
REWERS



WYMIARY RV10



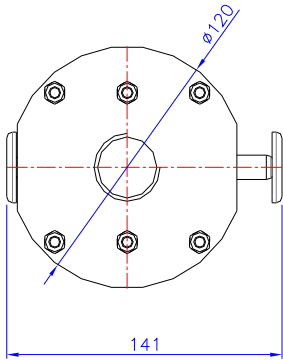
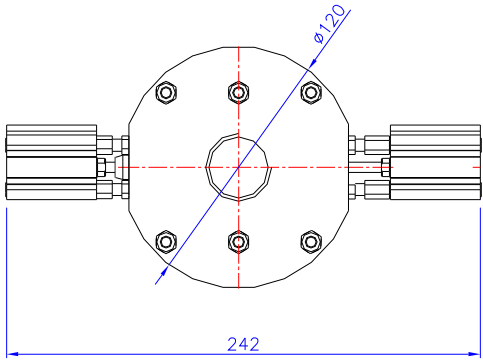
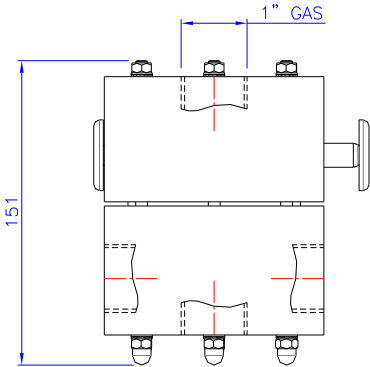
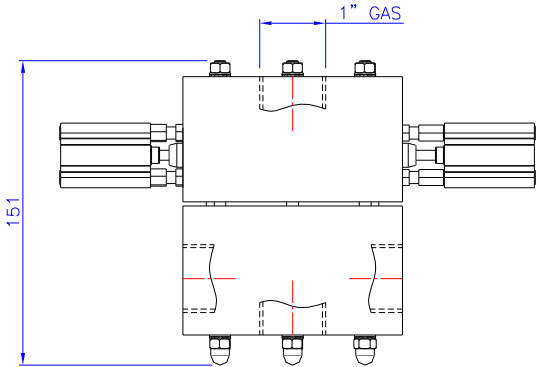
WYMIARY RV15



REWERS



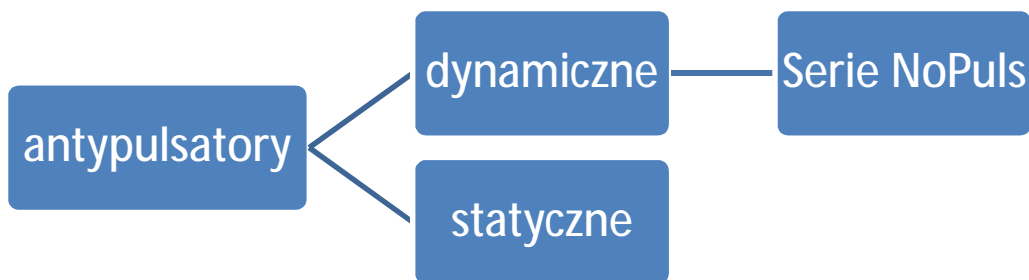
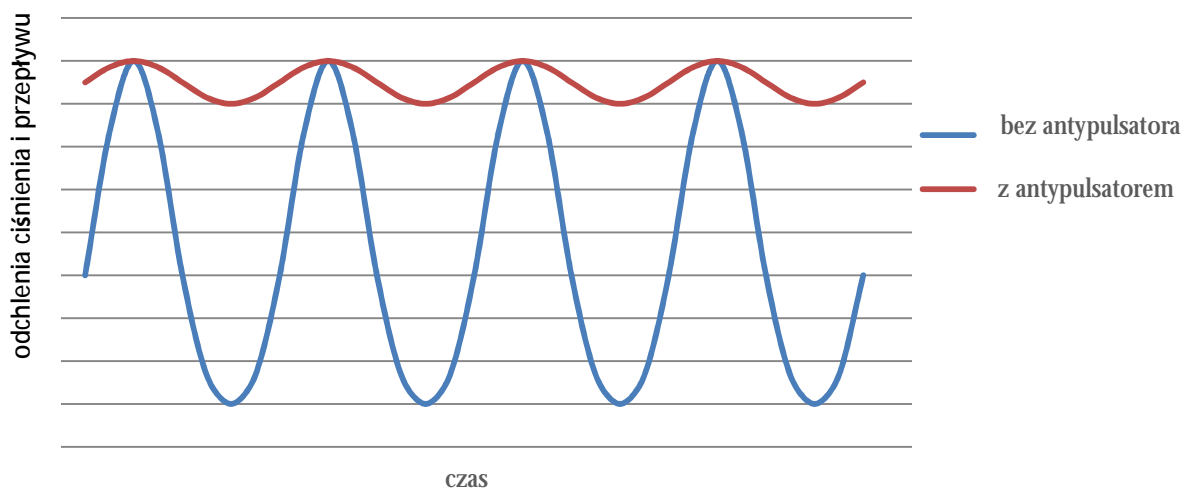
WYMIARY RV25



ANTYPULSATORY

Pompy zmienne obsługiwane silnikiem elektrycznym lub sprężonym powietrzem, jak na przykład pompy z podwójną membraną lub pompy tłokowe, generują przepływ pulsacyjny. W niektórych zastosowaniach pulsacje płynu mogą zagrażać właściwemu wynikowi w procesie produkcyjnym, a więc jest konieczne użycie środków, które zbalansują te odchylenia przepływu

Tendencja przepływu i ciśnienia płynu wykonane przez pompę zmienną





ANTYPULSATORY NO PULS

OPIS

Antypulsator dynamiczny z podwójną membraną do płynów

CHARAKTERYSTYKA OGÓLNA

- **Podwójna membrana:** w odróżnieniu od znanych amortyzatorów pulsacji dynamicznych, zostały użyte dwie takie same membrany w miejsce jednej, otrzymując w ten sposób niezwykle czułość i szybkość operacji
- **Redukcja wibracji** w przewodach oraz pompie
- Możliwość wykonania z różnych rodzajów materiału
- Design solidny, uzyskany z odlewu

KODYFIKACJA I KONFIGURACJA

NP 50 – D B T

Wielkość:

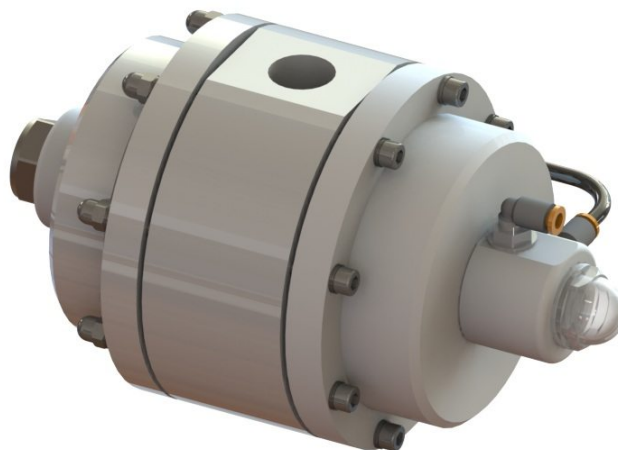
15	½" – ¾"
25	1" – 1 ½"
50	1 ½" – 2"

Materiał korpusu / dysk zewnętrzny

A	Aluminium
B	PVDF
D	POM
I	Stal nierdzewna Inox
P	Polipropylen
T	PTFE

Materiał membrany

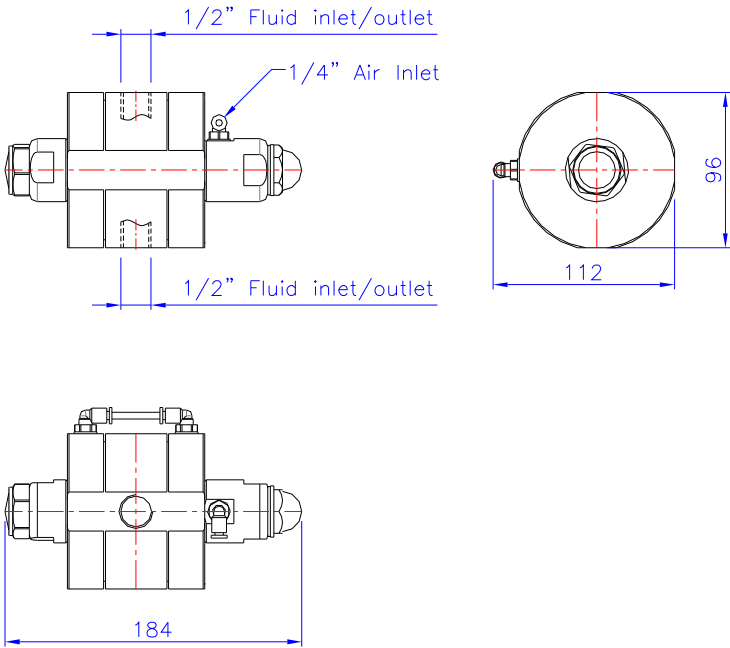
E	EPDM
H	Hytrel
N	NBR
T	PTFE



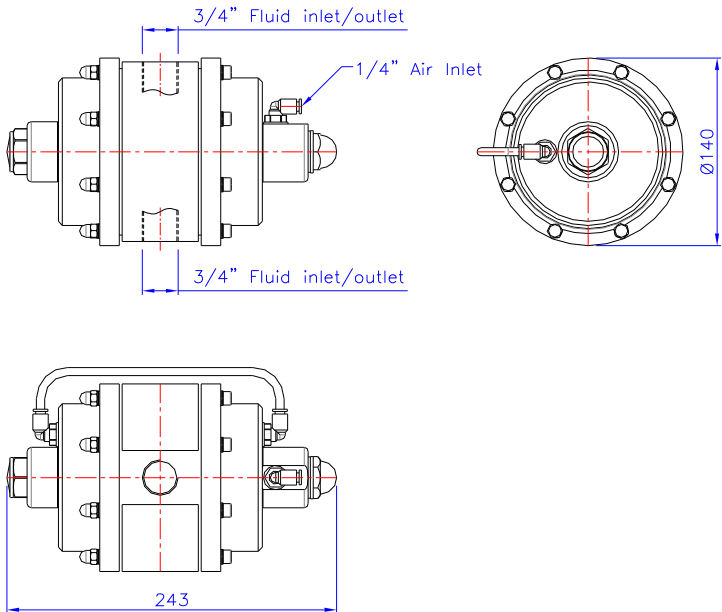


ANTYPULSATORY NO PULS

WYMIARY NP DN8



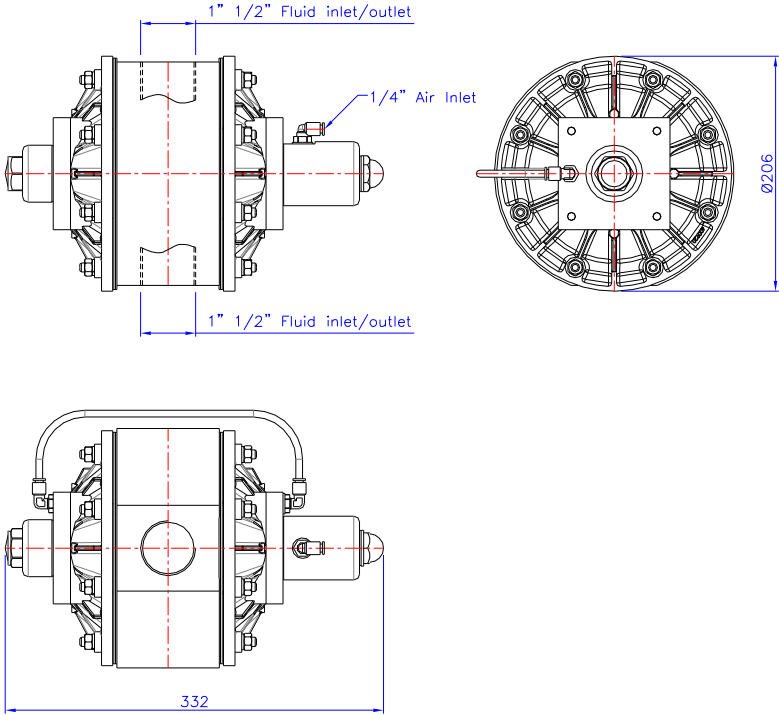
WYMIARY NP DN15



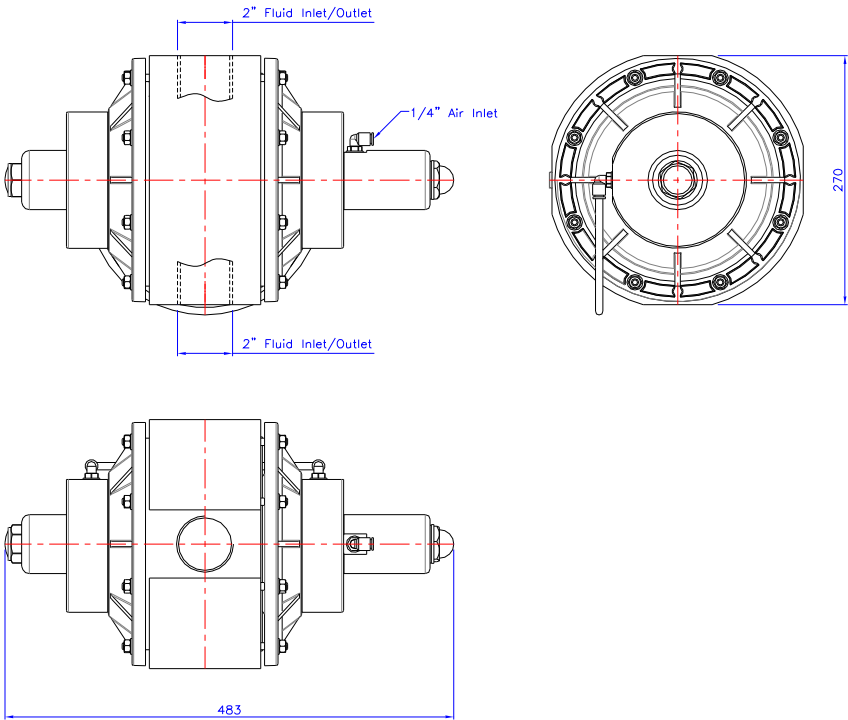
PATENTED

ANTYPULSATORY NO PULS

WYMIARY NP DN25



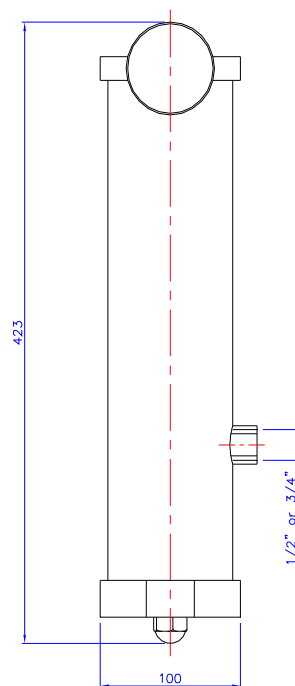
WYMIARY NP DN50



ANTYPULSATORY STATYCZNE

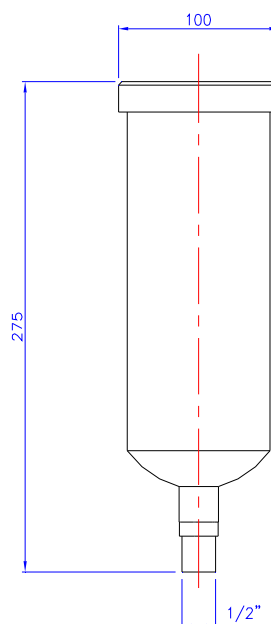
ANTYPULSATOR STATYCZNY 2 LITRY

Pojemnik ze stali nierdzewnej inox, do zmontowania, w komplecie ciśnieniomierz. Pojemność 2 litry, przyłącza $\frac{1}{2}$ " i $\frac{3}{4}$ " gas.



ANTYPULSATOR STATYCZNY 1 LITR

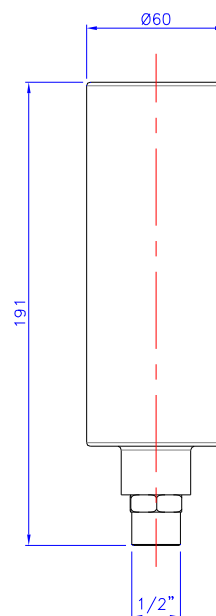
Pojemnik ze stali nierdzewnej inox, do zmontowania. Pojemność 1 litr, przyłącze $\frac{1}{2}$ " gas.



ANTYPULSATORY STATYCZNE

ANTYPULSATOR STATYCZNY 0,5 LITRA

Pojemnik ze stali nierdzewnej inox. Pojemność 0,5 litra, przyłącze 1/2" gas.





Capitanio Airpumps s.r.l. – Via Brigata Mazzini 35/A 36016 – Thiene (VI) ITALY
Tel. +39 0445 185.65.65 – Fax. +39 0445 185.65.00
www.airpumps.it capitanio@airpumps.it