

# VALVOLE ED ANTIPULSATORI

## CATALOGO TECNICO - REV. 00/2017

Capitanio Airpumps s.r.l. – Via Brigata Mazzini 35/A 36016 – Thiene (VI)  
Tel. +39 0445 185.65.65 – Fax. +39 0445 185.65.00  
[www.airpumps.it](http://www.airpumps.it) [capitanio@airpumps.it](mailto:capitanio@airpumps.it)





# SOMMARIO

<b>Capitano Airpumps .....</b>	<b>5</b>
<b>Valvole VM Series.....</b>	<b>6</b>
Montaggio ad Isola .....	8
<b>Reverse.....</b>	<b>10</b>
<b>Antipulsatori .....</b>	<b>13</b>
Antipulsatori dinamici No Puls.....	14
Antipulsatori Statici .....	16
Stabilizzatore di Pressione Space Puls .....	18

# CAPITANIO AIRPUMPS



## CHI SIAMO

Capitano Airpumps progetta e realizza dal 1979 **pompe** azionate ad aria compressa a **doppia membrana**, a **pistone**, **valvole** ed **antipulsatori**. Per ogni tipologia di fluido, con portate e pressioni variabili, anche reversibili. Tutti i prodotti sono di altissima qualità e MADE IN ITALY.

## IL VERO VALORE AGGIUNTO

Capitano Airpumps è un'azienda dinamica, snella, veloce, sia nella parte gestionale che produttiva. Grazie a questa filosofia riesce a gestire **progetti personalizzati**, **personalizzazioni** di prodotti oltre che ad una **pronta assistenza tecnica** e a **ricambi disponibili a magazzino**.

## BREVETTI

Capitano Airpumps è proprietaria di diversi brevetti, come l'innovativo sistema **Reverse** per rendere le **Pompe Reversibili**, **Valvole di processo a doppia membrana** ed **Antipulsatori a doppia membrana**. Altri brevetti sono in corso di registrazione.



# VALVOLE VM SERIES



## DESCRIZIONE

Valvola di processo a doppia membrana, tenuta a tampone



### Principali Caratteristiche

- Durata elevata
- Nessuna parte a strisciamento
- Nessuna guarnizione di tenuta
- Realizzabili in diversi tipi di materiale
- Design robusto ricavato da pieno
- Estremamente versatile
- Possibilità di assemblaggio ad isola

## CODIFICA E CONFIGURAZIONE

VM 15 - 1 - T D I I V

Grandezza:

10	3/8"
15	1/2"
20	3/4"
25	1"
40	1" 1/2"
50	2"

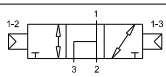
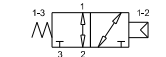
Materiale membrana:

E	EPDM
H	Hytrel
N	NBR
T	PTFE

Materiale corpo / tampone:

A	Alluminio
B	PVDF
D	POM
I	Acciaio Inox
P	Polipropilene
T	PTFE
G	POM Conduttivo

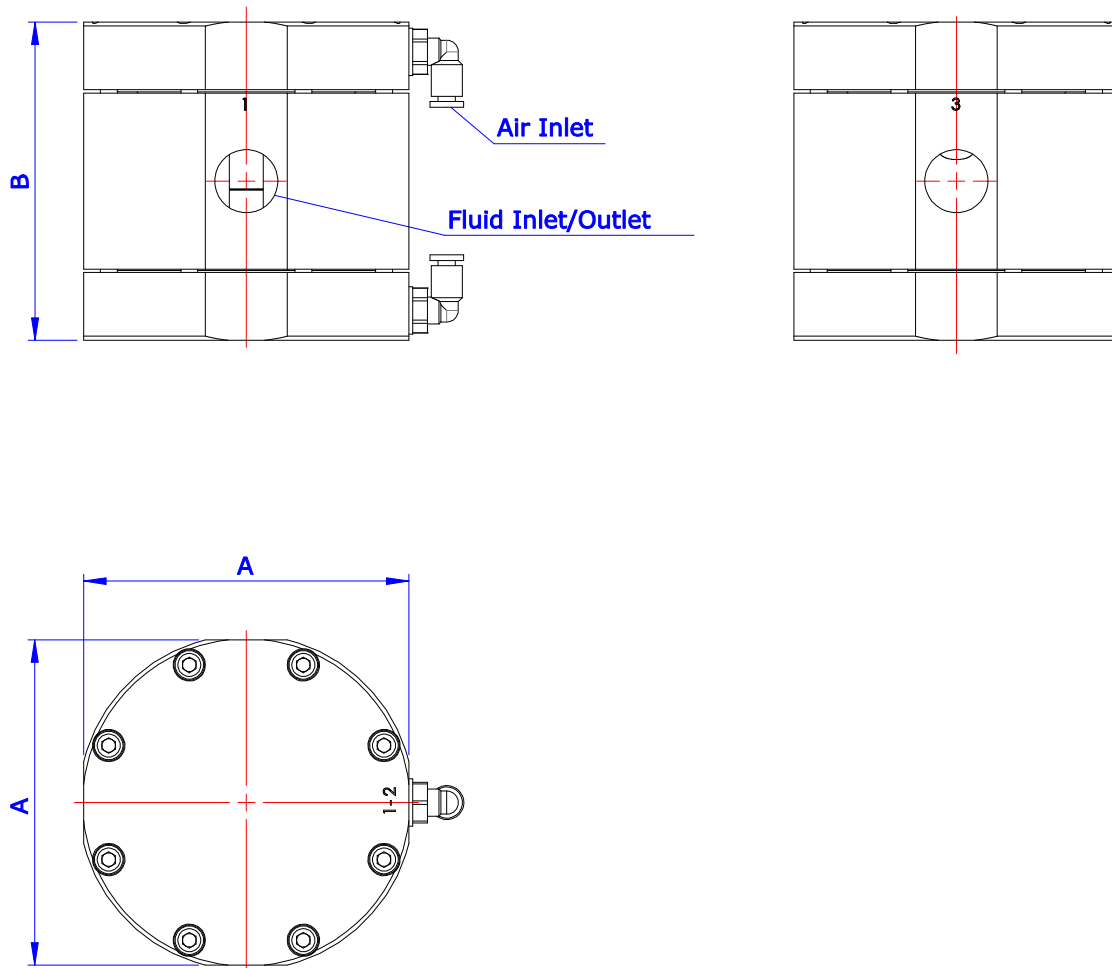
Tipo di funzionamento:

1	3 posizioni a centri aperti (Standard). Pilotaggio pneumatico	
2	2 posizioni - Monostabile. Pilotaggio pneumatico	

Materiale tenuta supplementare:

X	Nessuna Guarnizione
N	NBR
T	PTFE/FEP
V	Viton
E	EPDM

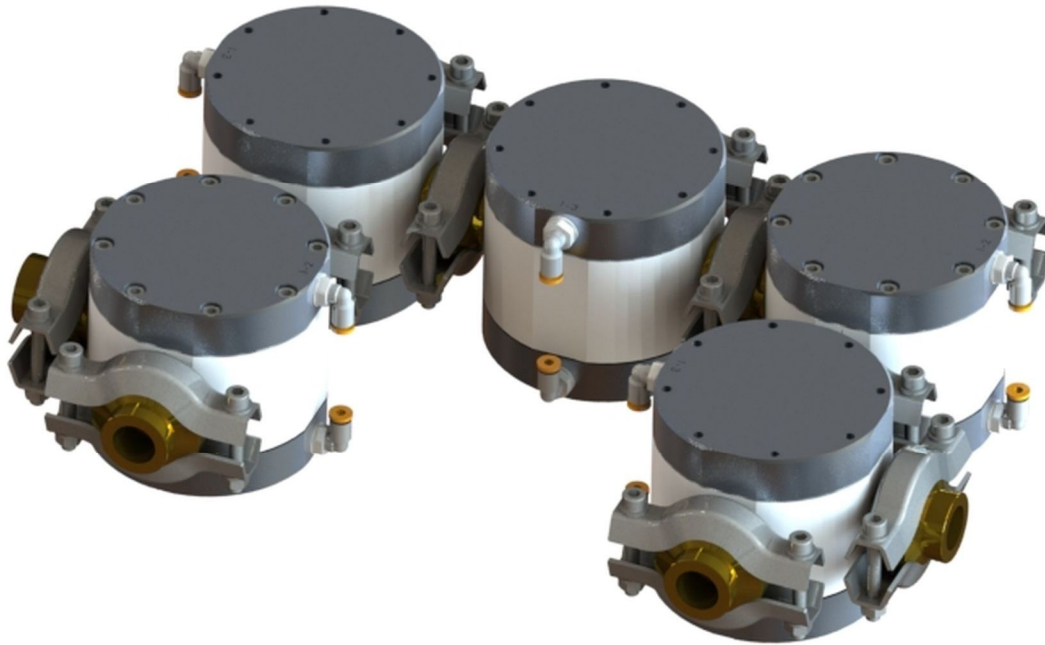
## DIMENSIONI



Model	Fluid Inlet/Outlet	Air Inlet	A [mm]	B [mm]
VM 8	3/8"	Ø4	64	70
VM 15	1/2"	Ø4	99	94
VM 25	1"	Ø4	99	109
VM 40	1" 1/2"	Ø6	158	160

# MONTAGGIO AD ISOLA

Esempio di valvole assemblate ad isola con raccordi clamp Capitanio Airpumps.







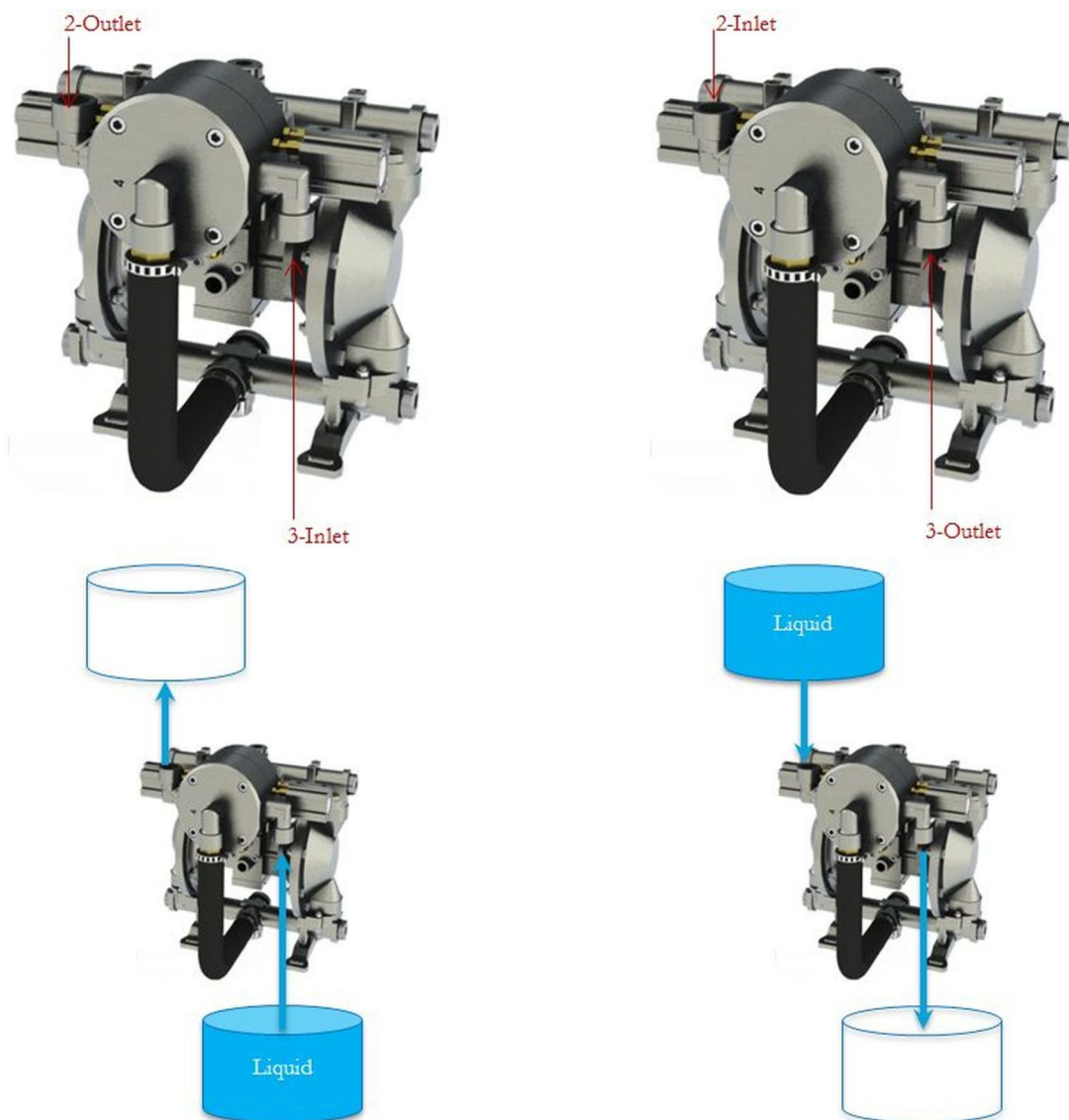
# REVERSE



## CHE COS'È IL REVERSE

Reverse è un **dispositivo Capitano brevettato**. Se applicato alle pompe a membrana, o ad altri tipi di pompe, permette l'inversione (la reversibilità) della direzione di pompaggio; a comando manuale o pneumatico, aspirazione e mandata della pompa vengono invertiti.

## POMPE REVERSIBILI



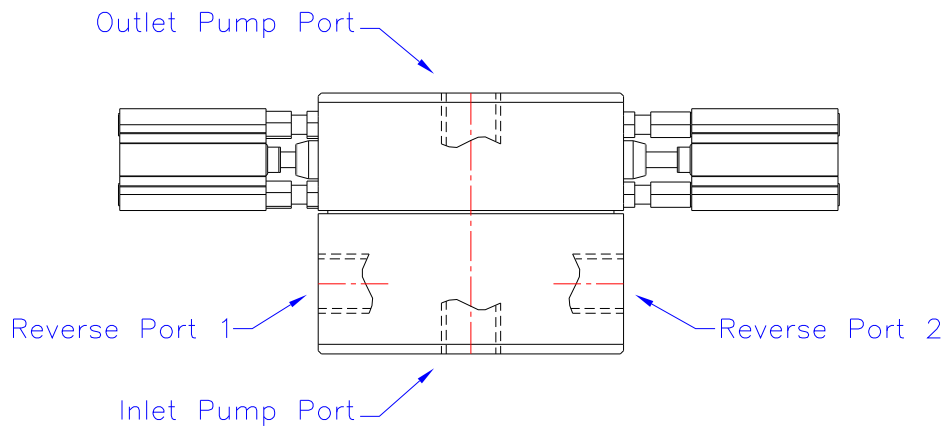
Fase A: Aspirazione dall'attacco 3, Mandata dall'attacco 2

Fase B: Aspirazione dall'attacco 2, Mandata dall'attacco 3

## PRINCIPALI CARATTERISTICHE

- Commutazione pneumatica o manuale
- Durata elevata con valvola a ripresa d'usura
- Design robusto ricavato da pieno
- Realizzabile in diversi tipi di materiale

## CONNESSIONI



## CODIFICA E CONFIGURAZIONE

RV 15 - 1 - D E E

Grandezza / Size:

10	3/8"
15	1/2"
25	1"
50	2"

Materiale corpo / Body material:

A	Aluminum
D	POM
I	Acciaio Inox / Stainless Steel
P	Polypropylene
G	POM Conduttivo / Conductive

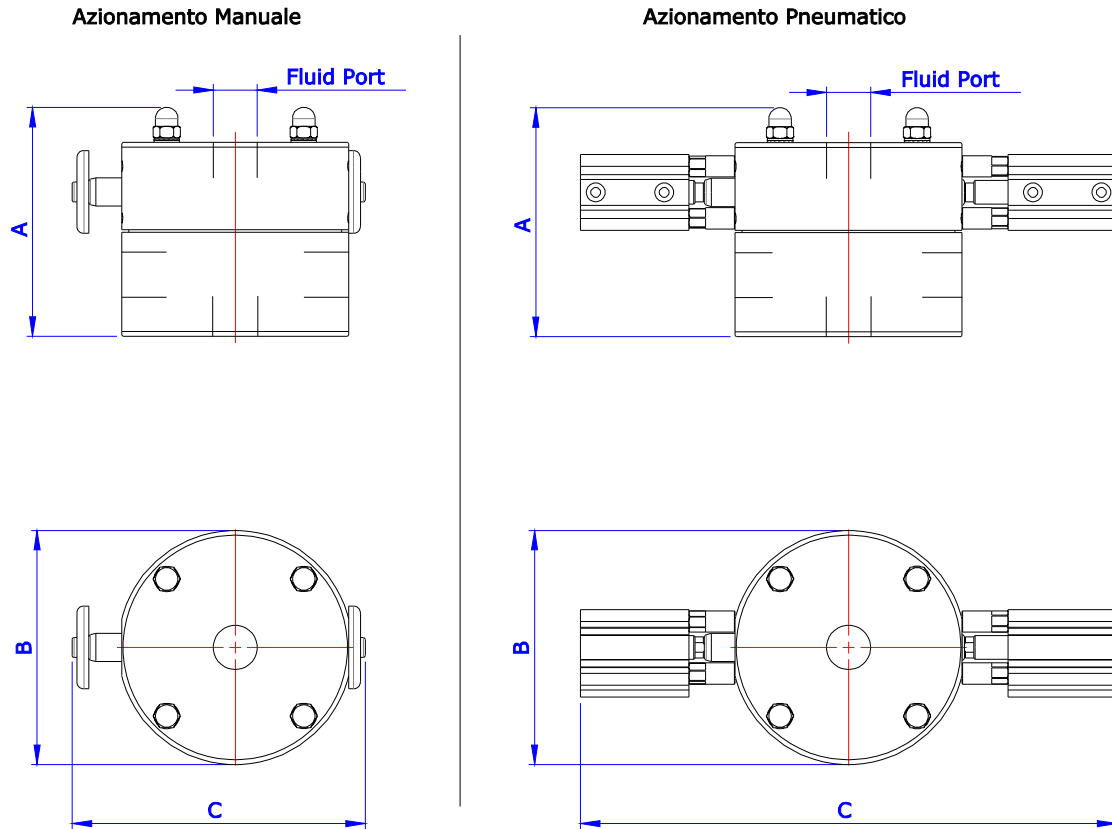
Guarnizione / Guarnizione di supporto  
Gasket / Support Gasket:

E	EPDM
N	NBR
T	PTFE / FEP
V	Viton

Tipo di funzionamento / Control:

1	Commutazione Pneumatica / Pneumatic
2	Commutazione Manuale / Manual

## INGOMBRI



### AZIONAMENTO MANUALE

Model	Fluid Port	A [mm]	B [mm]	C [mm]
RV 10	3/8"	73	44	106
RV 15	1/2"	97	99	124
RV 25	1"	151	120	145
RV 50	2"	185	255	266

### AZIONAMENTO PNEUMATICO

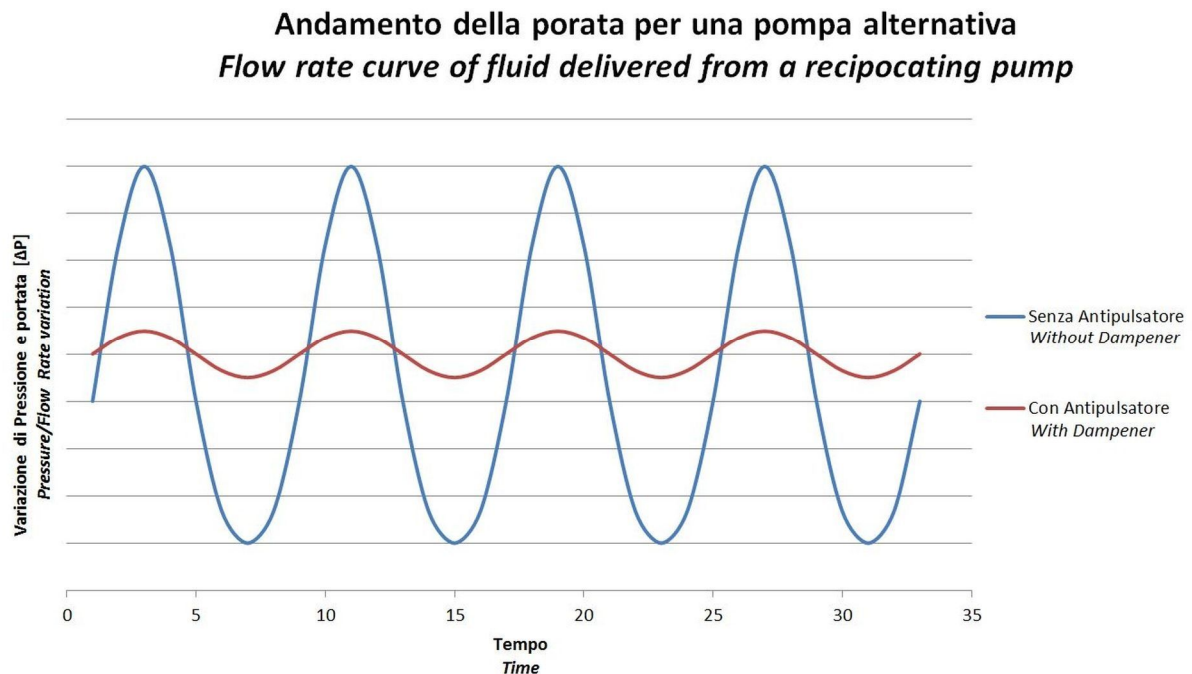
Model	Fluid Port	A [mm]	B [mm]	C [mm]
RV 10	3/8"	73	44	138
RV 15	1/2"	97	99	227
RV 25	1"	151	120	246
RV 50	1" 1/2"	185	255	464

# ANTIPULSATORI

Le pompe alternative azionate da motore elettrico o da aria compressa, come ad esempio le pompe a doppia membrana o a pistone, generano una portata pulsante. In molte applicazioni le pulsazioni del fluido possono compromettere il risultato del processo produttivo, si rendono quindi necessarie misure atte a compensare queste variazioni di flusso.

L'antipulsatore è un dispositivo che aiuta a rendere il flusso costante e lineare.

## ESEMPLIFICAZIONE GRAFICA DELLE PRESTAZIONI DI UN ANTIPULSATORE APPLICATO AD UNA POMPA ALTERNATIVA



# ANTIPULSATORI DINAMICI NO PULS



## DESCRIZIONE

Antipulsatore dinamico a doppia membrana per liquidi

## PRINCIPALI CARATTERISTICHE

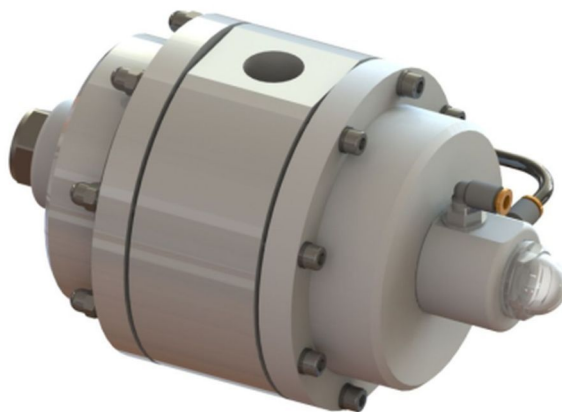
Brevetto Capitanio Airpumps

**Doppia Membrana:** L'unico antipulsatore a doppia membrana presente sul mercato. Grazie alle due membrane si ottiene un'estrema sensibilità e rapidità di intervento.

**Riduzione delle vibrazioni:** sulle tubazioni e sulla pompa

Realizzabile in diversi tipi di materiali

Design robusto e ricavato da pieno



## CODIFICA E CONFIGURAZIONE

NP 50 - D B T

Grandezza / Size:

8	3/8" - 1/2"
15	1/2" - 3/4"
25	1" - 1 1/2"
50	1 1/2" - 2"

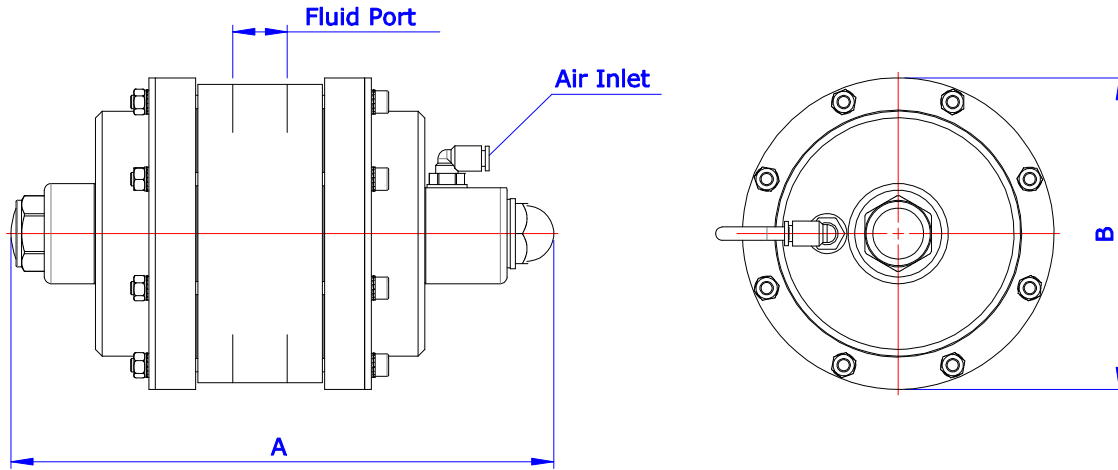
Materiale corpo / Disco esterno  
Body material / Fluid plate:

A	Aluminum
D	POM
I	Acciaio Inox / Stainless Steel
P	Polypropylene
G	POM Conduttivo / Conductive

Materiale membrana  
Diaphragm material

E	EPDM
N	NBR
T	PTFE / FEP
V	Viton

**INGOMBRI**

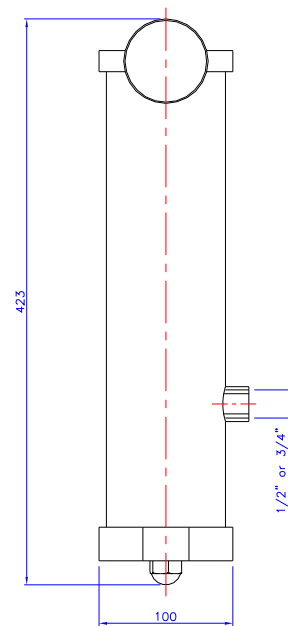


Model	Fluid Port	Air Inlet	A [mm]	B [mm]
NP 8	3/8"	1/4"	184	96
NP 15	1/2"	1/4"	243	140
NP 25	1" 1/2"	1/4"	332	206
NP 50	2"	1/4"	483	270

# ANTIPULSATORI STATICI

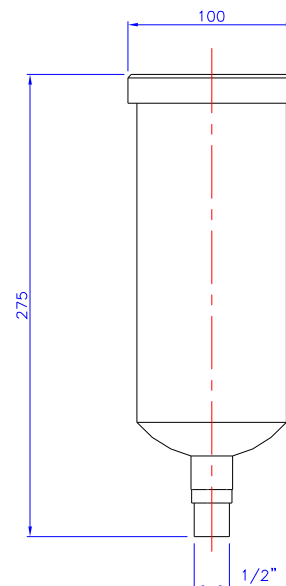
## ANTIPULSATORE STATICO 2 LITRI IN ACCIAIO INOX

Serbatoio in acciaio Inox, ispezionabile, completo di manometro. Capacità 2 litri. Attacchi da 1/2" o 3/4" Gas.



## ANTIPULSATORE STATICO 1 LITRO IN ACCIAIO INOX

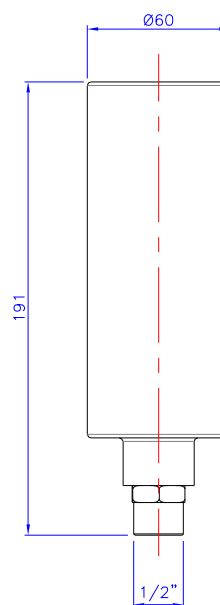
Serbatoio in acciaio Inox, ispezionabile. Capacità 1 litro. Attacco da 1/2" Gas.





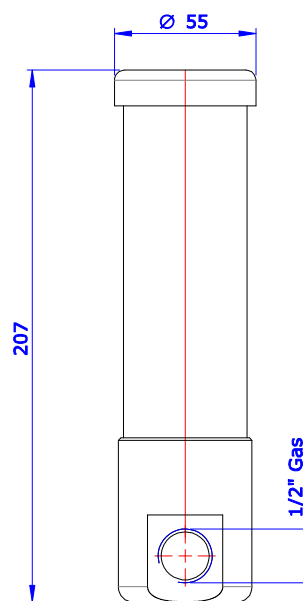
### ANTIPULSATORE STATICO 0,5 LITRI

Serbatoio in acciaio. Capacità 0,5 litri. Attacco da 1/2" Gas.



### ANTIPULSATORE STATICO 0,5 LITRI IN ACCIAIO INOX

Serbatoio in acciaio Inox, ispezionabile. Capacità 0,5 litri. Attacchi da 1/2" Gas.



# STABILIZZATORE DI PRESSIONE SPACE PULS

## DESCRIZIONE

Il dispositivo Space Puls è uno stabilizzatore di pressione a membrana per circuiti fluidodinamici.

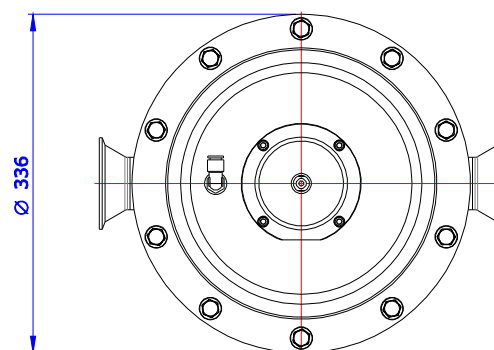
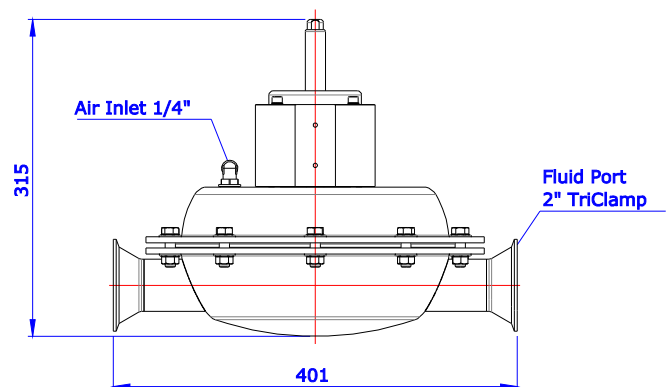
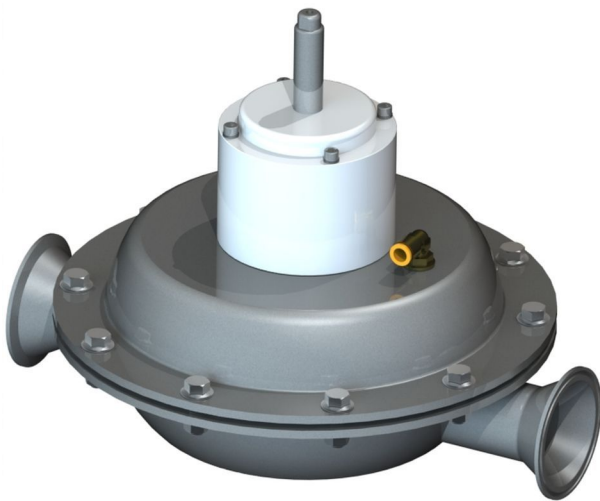
La pressione pneumatica di alimentazione al dispositivo, si trasmette al fluido processato con rapporto 1:1

Può essere realizzato in diversi tipi di materiale, membrana standard in PTFE.

Predisposto all'utilizzo con un dispositivo di controllo elettronico

## ESEMPI APPLICATIVI

- Macchine riempitrici
- Macchine di dosaggio
- Impianti vari



Space Puls attacchi 2" Tri Clamp



