



Speciale Settore Inchiostri

Catalogo Rev. 01

www.airpumps.it

Capitanio Airpumps

Via Brigata Mazzini, 35/A - 36016 Thiene (Vicenza) ITALY

Tel. +39 0445 185.65.65 - Fax. +39 0445 185.65.00

www.airpumps.it capitano@airpumps.it

Sommario

SOMMARIO.....	2
REVERSE E POMPE REVERSIBILI.....	3
CHE COS'È IL REVERSE	3
COME FUNZIONA	3
DOVE PUÒ ESSERE APPLICATO	4
VERSIONI.....	5
DIMENSIONI	6
VALVOLE PER INCHIOSTRI.....	7
TIPOLOGIA DI VALVOLE.....	7
VALVOLE A DUE VIE	7
VALVOLE A TRE VIE	8
VALVOLE A QUATTRO VIE.....	12
COMPLETI POMPA – VASCHETTA.....	13
ACCESSORI.....	14

Reverse e Pompe Reversibili

Che cos'è il reverse

Reverse è un dispositivo Capitanio brevettato. Se applicato alle pompe a membrana, permette l'inversione (la reversibilità) della direzione di pompaggio; a comando manuale o pneumatico, aspirazione e mandata della pompa vengono invertiti.

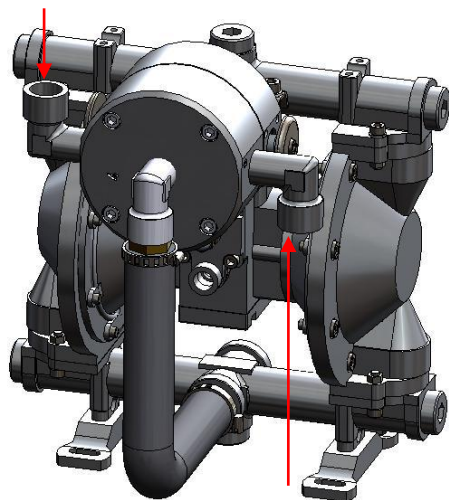
Come funziona

Lo schema e le immagini seguenti illustrano il principio di funzionamento della pompa reversibile.

Fase A

Aspirazione dall'attacco 3
Mandata dall'attacco 2

2-Mandata

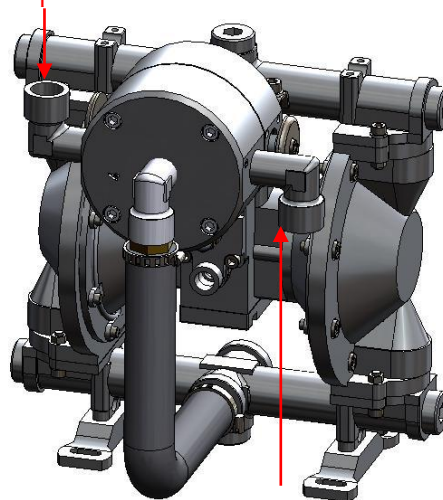


3-Aspirazione

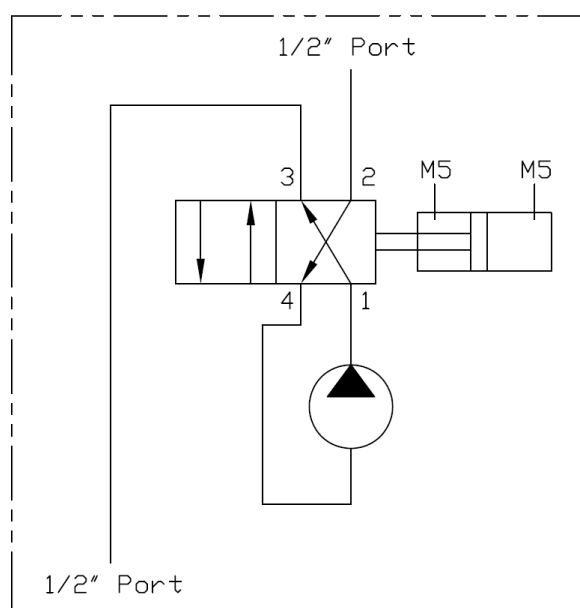
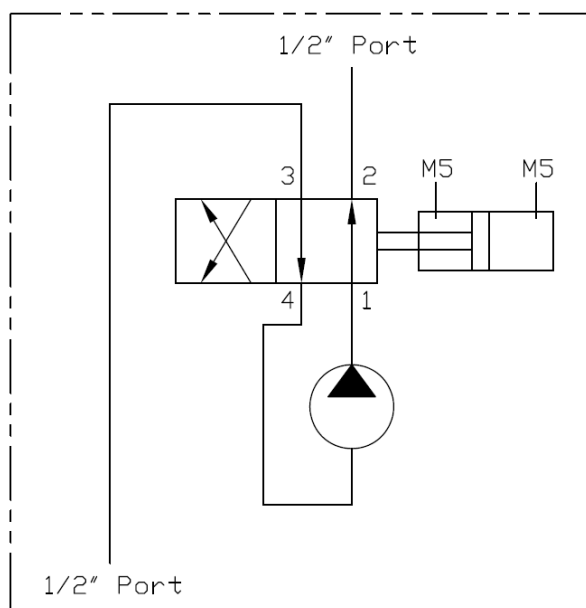
Fase B

Aspirazione dall'attacco 2
Mandata dall'attacco 3

2-Aspirazione

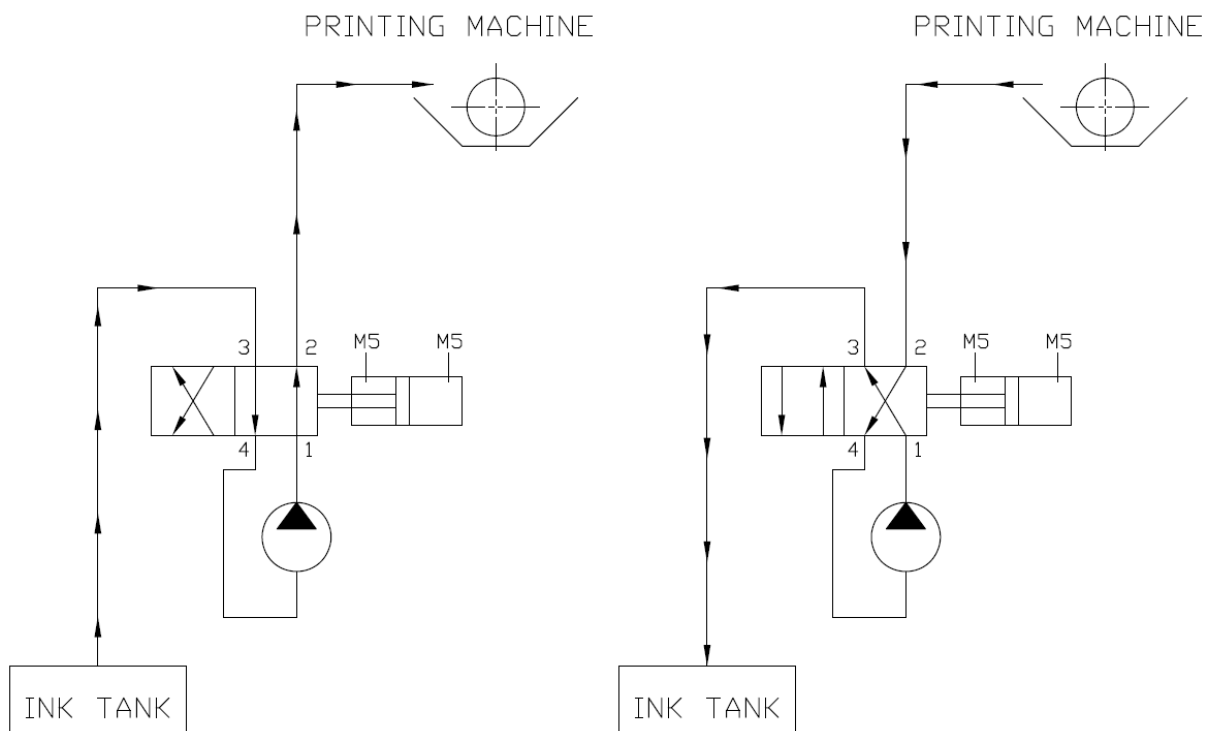


3-Mandata



Dove può essere applicato

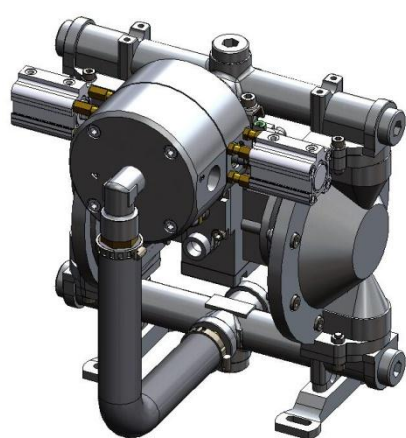
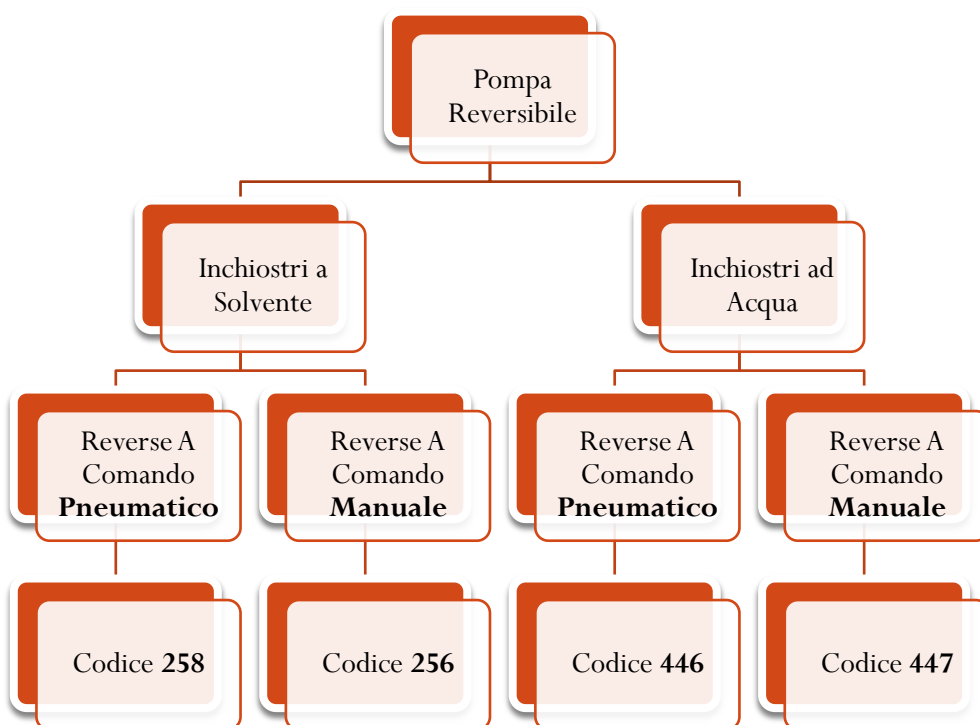
Numerosi sono i campi d'applicazione dove la pompa reversibile può essere impiegata, uno dei quali è senza dubbio nelle macchine da stampa: normalmente la pompa aspira l'inchiostro dal fustino e lo manda in macchina, a comando manuale o pneumatico, l'inchiostro presente in macchina viene aspirato e riportato nel fustino.



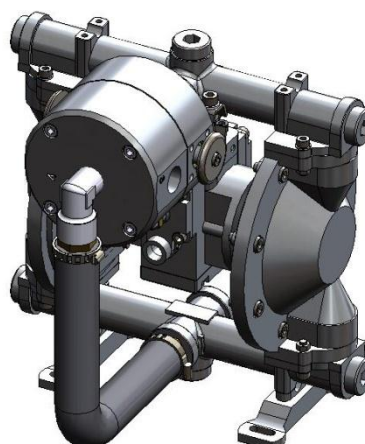
Vedremo successivamente nella sezione valvole per inchiostri, come lo schema precedente può essere modificato e personalizzato, per consentire ad esempio il carico/scarico dell'inchiostro, il carico/scarico del solvente, il recupero dell'inchiostro e/o del solvente (ecc.), il tutto con semplici comandi pneumatici e senza movimentazioni manuali di tubi o fustini

Versioni

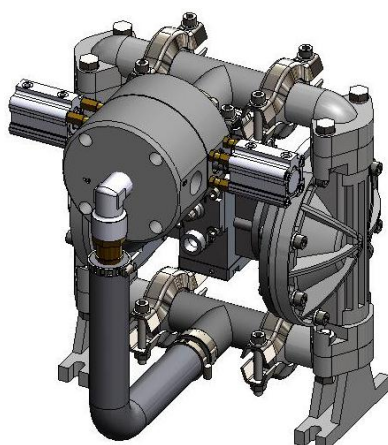
E' importante scegliere la giusta pompa reversibile, in base all'inchiostro utilizzato e in base alla tipologia di comando.



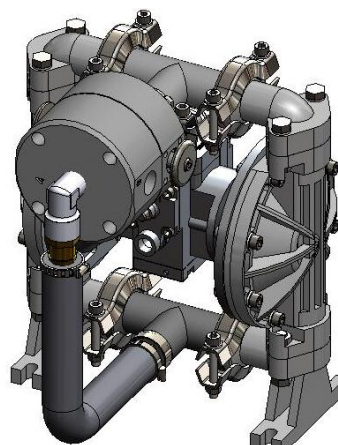
258



256

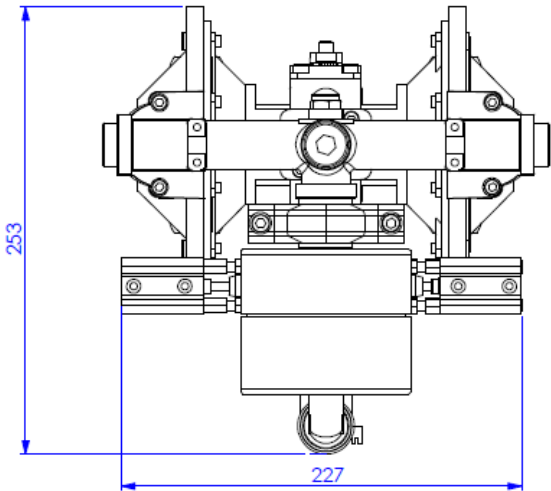
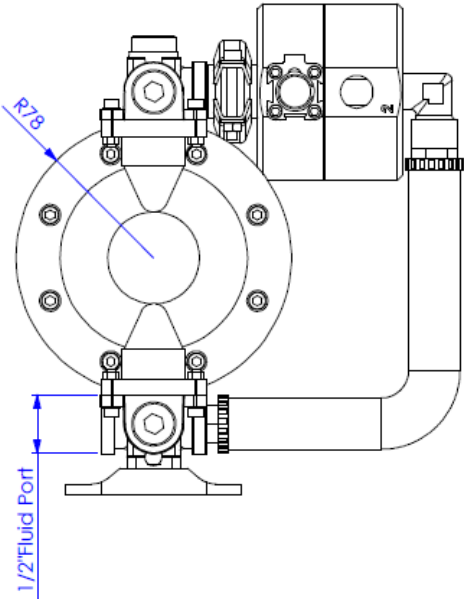
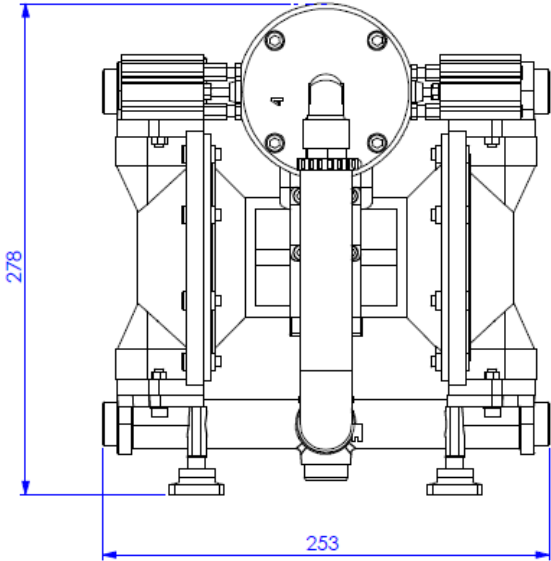


446



447

Dimensioni pompa reversibile 1/2"



www.airpumps.it

Valvole Per Inchiostri

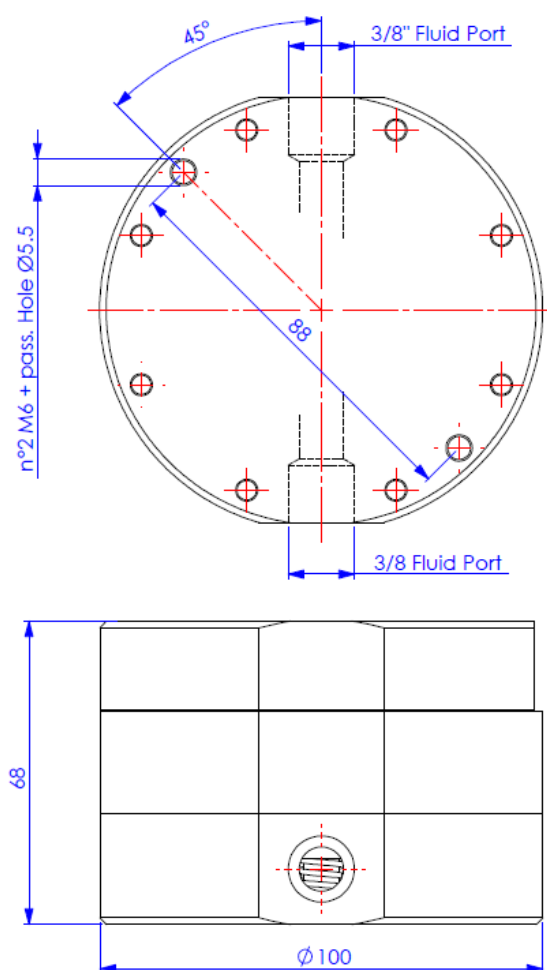
Tipologia di valvole

La Capitanio ha brevettato diverse tipologie di valvole, a due, a tre e a quattro vie, di varie taglie e realizzabili in diversi materiali costruttivi, adatte soprattutto al settore inchiostri.

Valvole a due vie

Valvola di tipo a membrana:

- Attacchi 3/8"
- Azionamento: Pneumatico (Attacco 1/8")
- Pressione di utilizzo: 2 ÷ 8 bar
- Diametro nominale: 10mm
- Membrana: PTFE
- Assolutamente Stagna
- Materiali di costruzione: POM-AISI; PTFE-AISI; ALLUMINIO AISI; (Altri materiali su richiesta)



Valvole a tre vie

Valvole di tipo a membrana progettate per avere un percorso fluido ottimizzato con diametro costante in relazione alle loro grandezze: 1/2" 3/4" - 1" - 1"-1/2".

Le membrane sono in PTFE con tampone di tenuta a ripresa di usura. In nessun caso la valvola può bloccarsi in quanto priva di tenute a strisciamento; il movimento di inversione è brevissimo.

La durata della valvola supera il milione di inversioni, senza apparenti usure. Basti pensare che le membrane utilizzate sono montate di serie nelle nostre pompe pneumatiche dove compiono 110-130 cicli al minuto, per otto ore al giorno di servizio continuo; di conseguenza per azionamenti saltuari su una valvola, la durata è praticamente infinita.

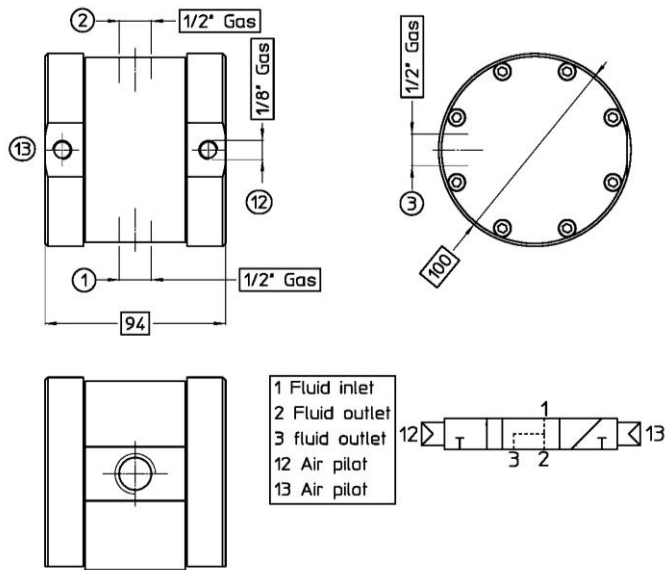
Le valvole sono pilotate pneumaticamente, la pressione massima di lavoro testata al banco di prova è di 8 bar; è ottimale usare una pressione di pilotaggio corrispondente alla pressione del fluido convogliato, sia per risparmiare aria compressa, sia per allungare la durata delle membrane.



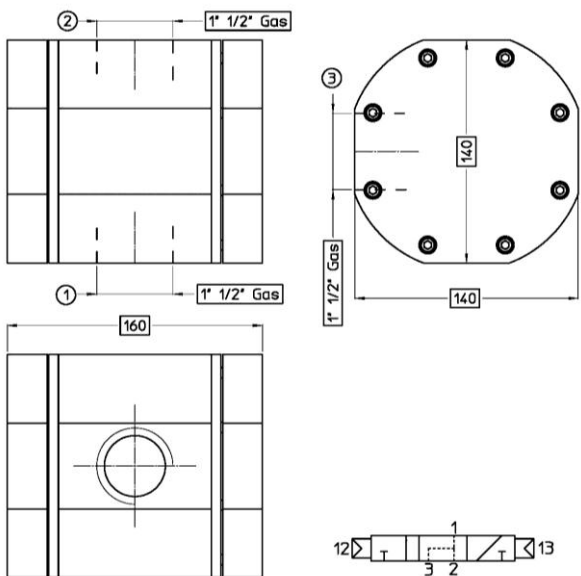
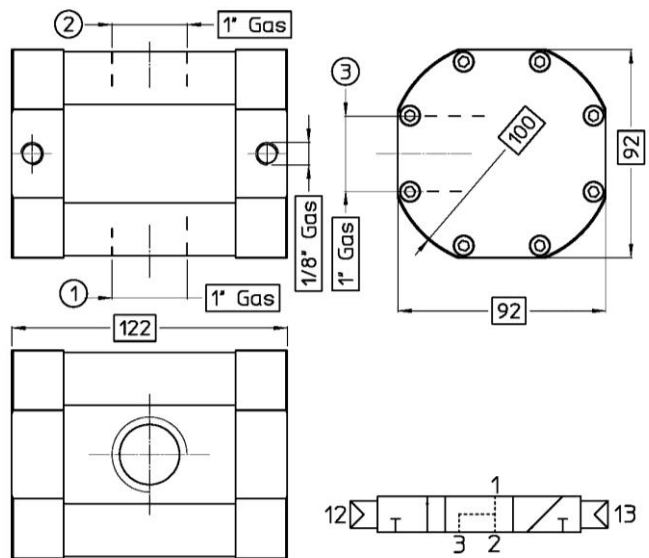
www.airpumps.it

Il comando pneumatico del tutto uguale a un cilindro a doppio effetto, ne permette una diagnostica a mezzo PLC, in presenza di pressione la valvola certamente scambia.

Circuiti anche complessi sono facilmente realizzabili, in modo estremamente compatto data la configurazione a 3 vie di flusso.



- Materiali di costruzione:**
- POM
 - PTFE
 - POLIPROPILENE
 - PVDF
 - ALLUMINIO
 - AISI
 - Altri materiali su richiesta



Esempio d'applicazione:

Con tale configurazione tramite PLC oppure a comando pneumatico o manuale è possibile rendere completamente automatiche le quattro operazioni richieste per caricare l'inchiostro, recuperare lo stesso, pulire pompa racle e tubazioni, recuperare il solvente, e ricominciare.

www.airpumps.it

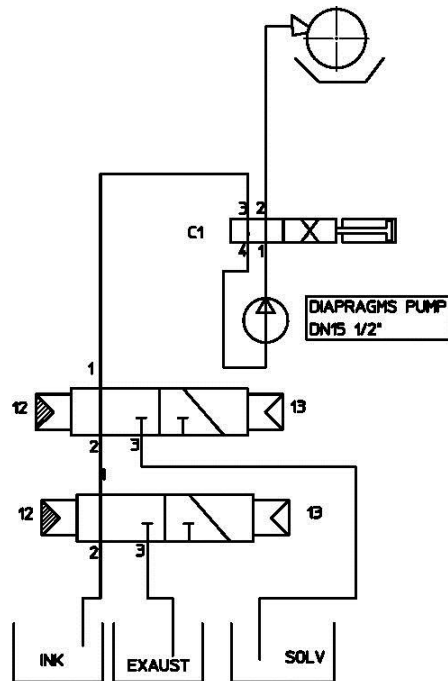


fig.1 INCHIOSTRO/RACLA

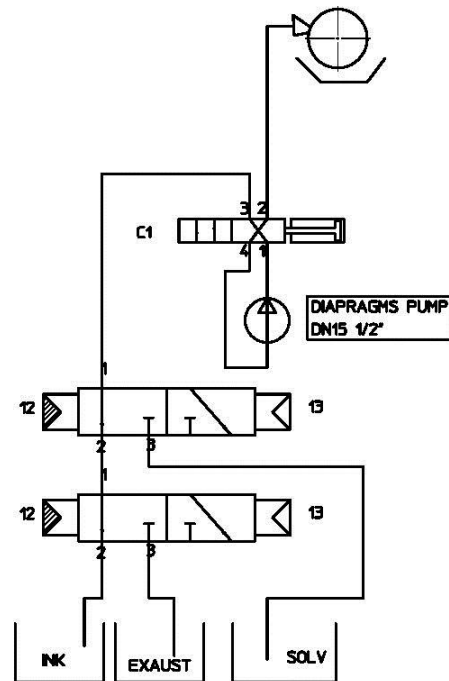


fig.2-RACLA/INCHIOSTRO

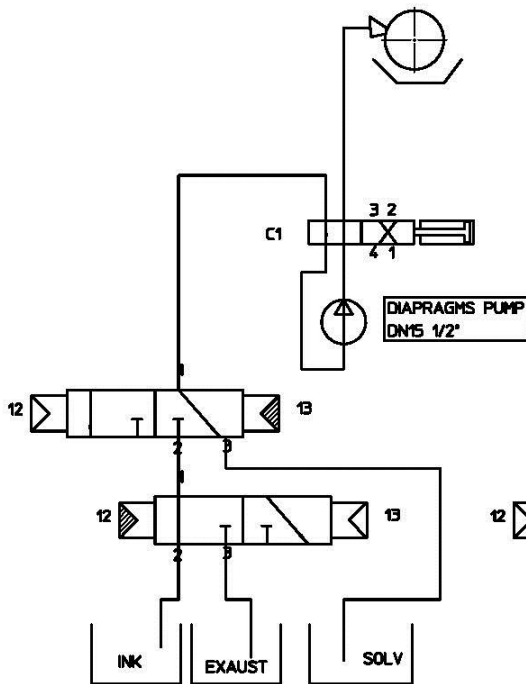


fig.3-SOLVENTE IN RACLA

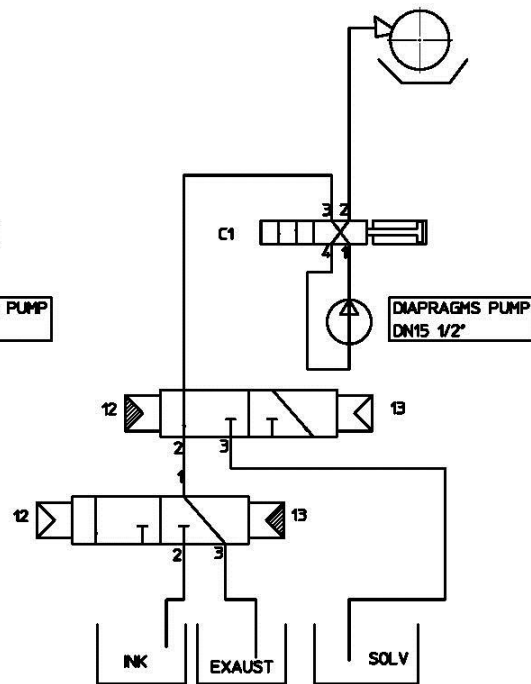


fig.4-RACLA/SOLVENTE

Esempio d'applicazione:

In base al circuito è possibile realizzare un'isola di valvole compatta, pulita e funzionale per la gestione dei colori nelle macchine da stampa.



FIGURA 1 - ESEMPIO DI ISOLA DI VALVOLE PER LA GESTIONE DI UN COLORE IN UNA MACCHINA DA STAMPA



FIGURA 2 - ESEMPIO ISOLE DI VALVOLE PER LA GESTIONE DI OTTO COLORI SU MACCHINA DA STAMPA

Valvole a quattro Vie (Reverse)

- Attacchi 1/2"
- Azionamento: Pneumatico (n°2 attacchi 1/8") o Manuale
- Pressione di utilizzo: 1 ÷ 8 bar
- Diametro nominale: 15mm
- Membrana: PTFE
- Materiali di costruzione: ALLUMINIO - AISI - PTFE - POM - PP
(Altri materiali su richiesta)

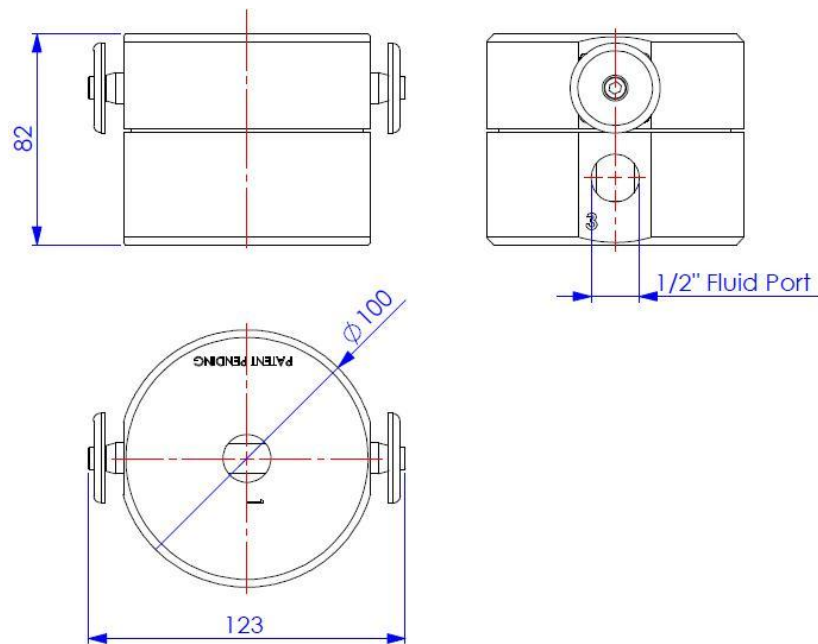


FIGURA 3 -- REVERSE MANUALE

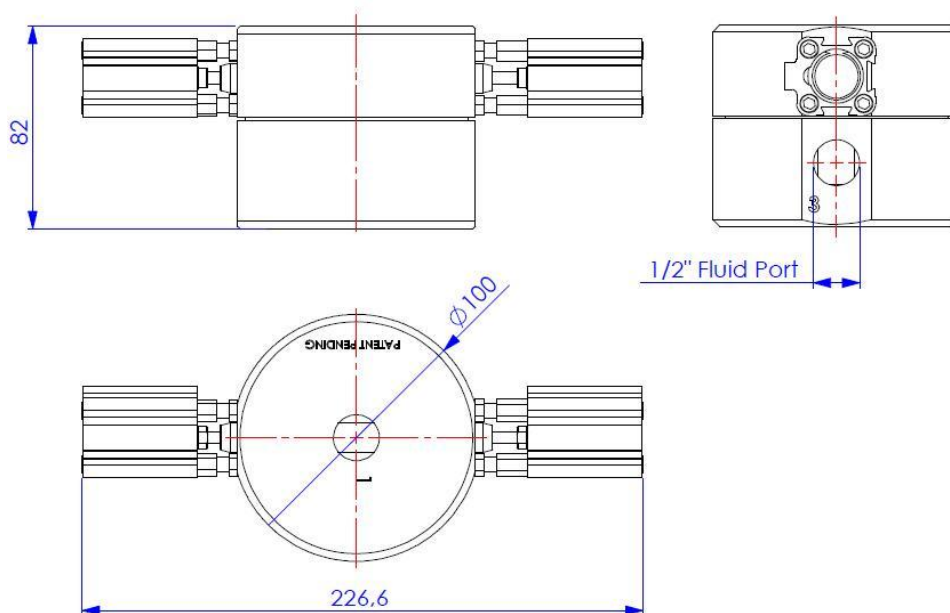
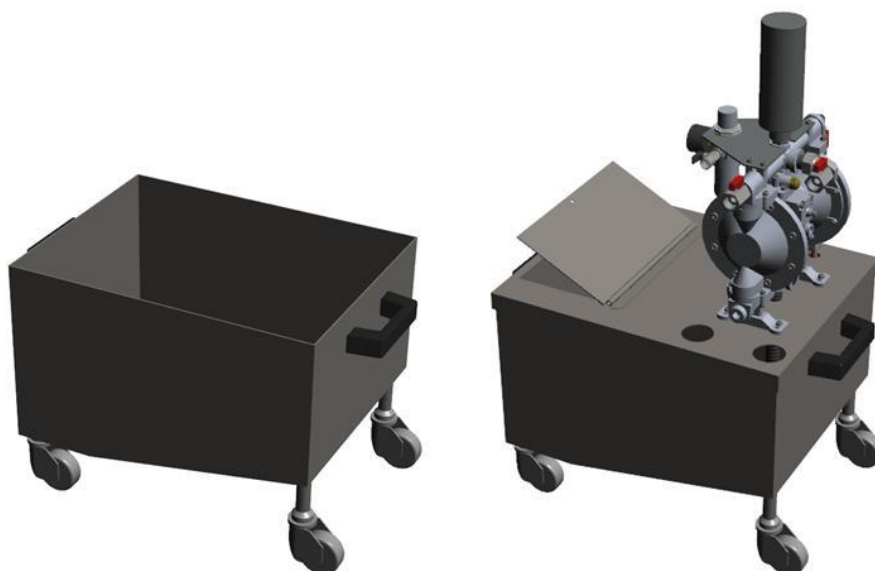


FIGURA 4 - REVERSE PNEUMATICO

Completi Pompa - Vaschetta

Vaschetta in acciaio inox con o senza ruote, ispezionabile, capacità 40 litri, con foratura del coperchio personalizzabile. Personalizzabili anche gli accessori della pompa.



Completo pompa per fustini da 25 – 30 litri, accessori personalizzabili. L'immagine rappresenta una pompa a membrana da 1/2" per inchiostri a base acqua con filtro in aspirazione e filtro per la tubazione di ritorno inchiostro.



Accessori

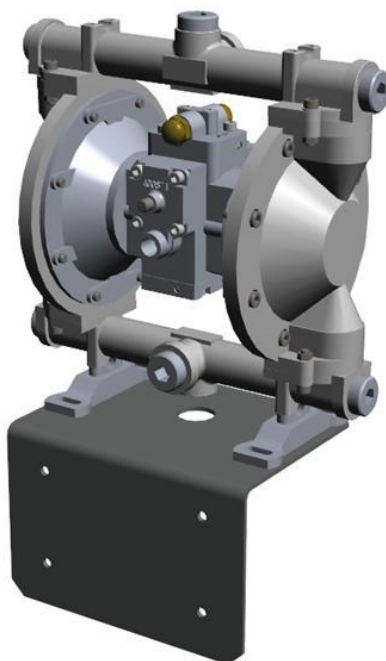
Filtri in aspirazione



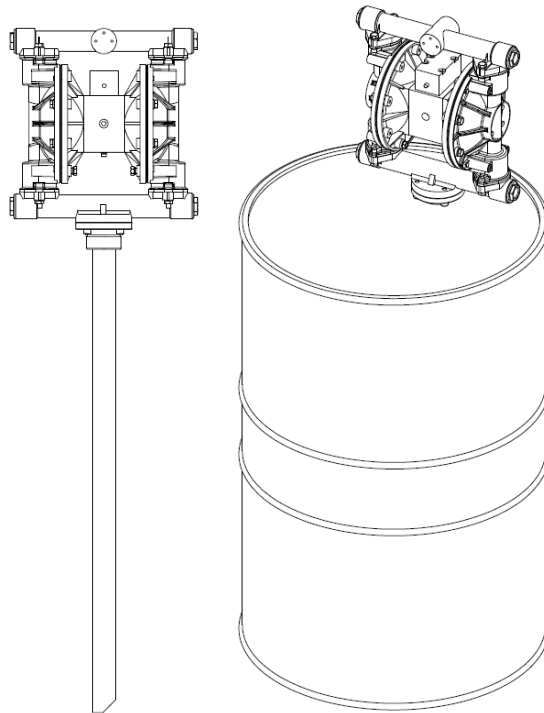
Serbatoi Antipulsazione



Staffa di fissaggio a parete per pompe a membrana

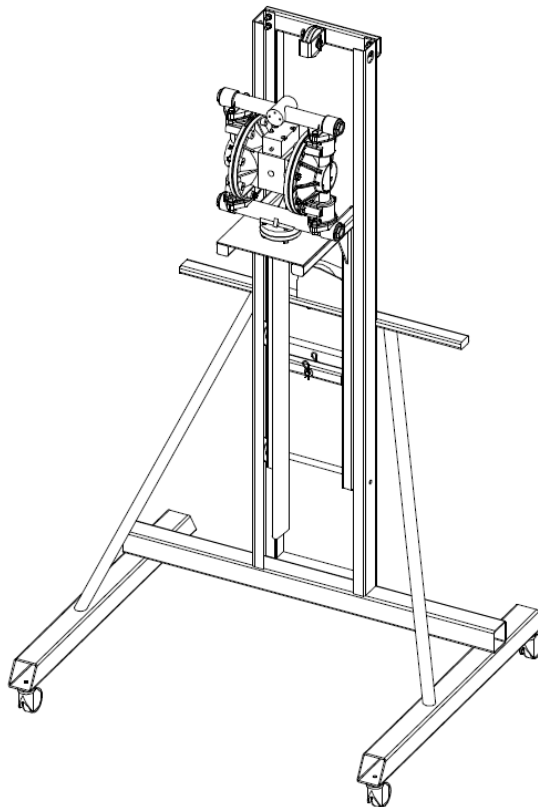


**Kit di
pescaggio da
fusto 200 litri**



**Sollevatore
Manuale**

(Ideale per le
applicazioni con
pompe fusto da 200
litri)



Regolatori di pressione



Valvole a sfera



Raccordi e Silenziatori

