



# POMPE A PISTONE

## CATALOGO TECNICO - REV. 00/2017

**Capitanio Airpumps s.r.l. – Via Brigata Mazzini 35/A 36016 – Thiene (VI)**  
**Tel. +39 0445 185.65.65 – Fax. +39 0445 185.65.00**  
**[www.airpumps.it](http://www.airpumps.it) [capitanio@airpumps.it](mailto:capitanio@airpumps.it)**



# SOMMARIO

<b>Capitano Airpumps .....</b>	<b>4</b>
<b>Colla.....</b>	<b>5</b>
Alko N.....	6
Alko AP.....	7
Alko SDE.....	8
Alko SSDE.....	9
Alko200 - R1.....	10
Fox Colla.....	12
<b>Pompe Fusti 200 litri .....</b>	<b>13</b>
PF 643580 .....	14
PF 803580 .....	15
PF 12580 .....	16
Fox Fusto .....	17
<b>Pompe Cisterne 1000 litri.....</b>	<b>18</b>
PF 643580 - Cisterna .....	19
Fox Cisterna.....	20
<b>Oli e Lubrificanti .....</b>	<b>21</b>
Oil 287 .....	22
Fox Oil.....	23
<b>Pompe per Applicazioni Generali .....</b>	<b>24</b>
Fox Muro .....	25
<b>Accessori.....</b>	<b>26</b>
Personalizzazione ed Accessori Generali .....	28
Coprifustini .....	29
Vaschette .....	30
Completi.....	31
Filtro in Linea .....	32
Fasce Scaldanti 30L.....	33
Fasce Scaldanti 200L .....	34
Riscaldatore Esterno.....	35
Sollevatore.....	36

# CAPITANIO AIRPUMPS



## CHI SIAMO

Capitano Airpumps progetta e realizza dal 1979 **pompe** azionate ad aria compressa a **doppia membrana**, a **pistone**, **valvole** ed **antipulsatori**. Per ogni tipologia di fluido, con portate e pressioni variabili, anche reversibili. Tutti i prodotti sono di altissima qualità e MADE IN ITALY.

## IL VERO VALORE AGGIUNTO

Capitano Airpumps è un'azienda dinamica, snella, veloce, sia nella parte gestionale che produttiva. Grazie a questa filosofia riesce a gestire **progetti personalizzati**, **personalizzazioni** di prodotti oltre che ad una **pronta assistenza tecnica** e a **ricambi disponibili a magazzino**.

## BREVETTI

Capitano Airpumps è proprietaria di diversi brevetti, come l'innovativo sistema **Reverse** per rendere le **Pompe Reversibili**, **Valvole di processo a doppia membrana** ed **Antipulsatori a doppia membrana**. Altri brevetti sono in corso di registrazione.



# COLLA



# ALKO N

## APPLICAZIONE STANDARD

Colle

## PLUS

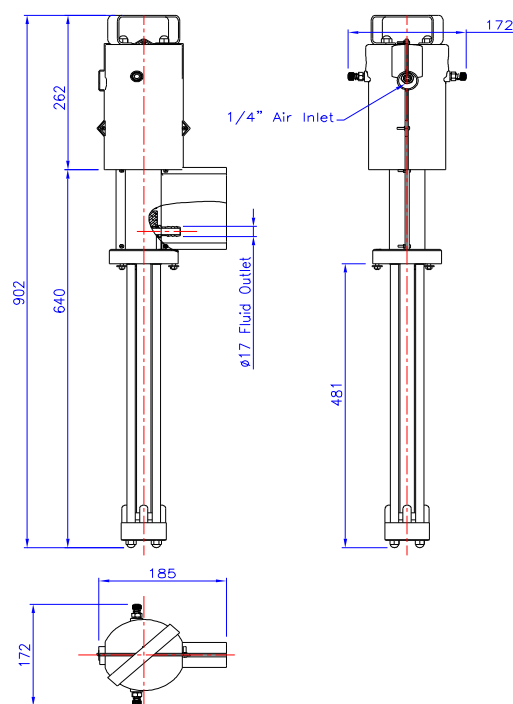
Struttura in Acciaio Inox, Tenuta senza guarnizioni, Economica, Estrema facilità nella pulizia



## CARATTERISTICHE TECNICHE

Tipologia	Singolo Effetto
Portata Regolabile	4,8 l/min
Rapporto di Pressione	2,5:1
Attacco di mandata fluido	3/8" Gas (Portagomma Ø17)
Cicli massimi al minuto	140
Volume aria libera per ciclo	0,28 dm <sup>3</sup>
Consumo d'aria a 55 colpi/min	39 NI/min
Attacco alimentazione pneumatica	1/4" Gas
Pressione d'alimentazione (Min / Max)	1 / 6,8 bar
Peso	6 Kg
Rumore	<78 dB [A]

## DIMENSIONI



# ALKO AP

## APPLICAZIONE STANDARD

Colle

## PLUS

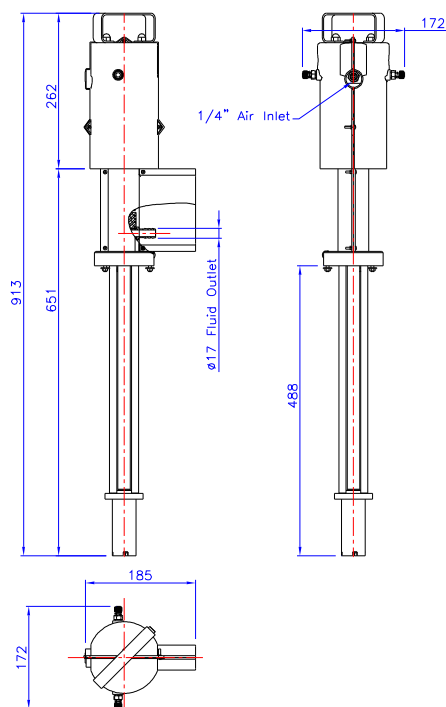
Struttura in Acciaio Inox, Corpo di aspirazione in ottone o acciaio Inox, Tenuta senza guarnizioni, Economica, Estrema facilità nella pulizia



## CARATTERISTICHE TECNICHE

Tipologia	Singolo Effetto
Portata Regolabile	5,6 l/min
Rapporto di Pressione	2,5:1
Attacco di mandata fluido	3/8" Gas (Portagomma Ø17)
Cicli massimi al minuto	140
Volume aria libera per ciclo	0,28 dm <sup>3</sup>
Consumo d'aria a 55 colpi/min	39 NI/min
Attacco alimentazione pneumatica	1/4" Gas
Pressione d'alimentazione (Min / Max)	1 / 6,8 bar
Peso	6 Kg
Rumore	<78 dB [A]

## DIMENSIONI



# ALKO SDE

## APPLICAZIONE STANDARD

Colle

## PLUS

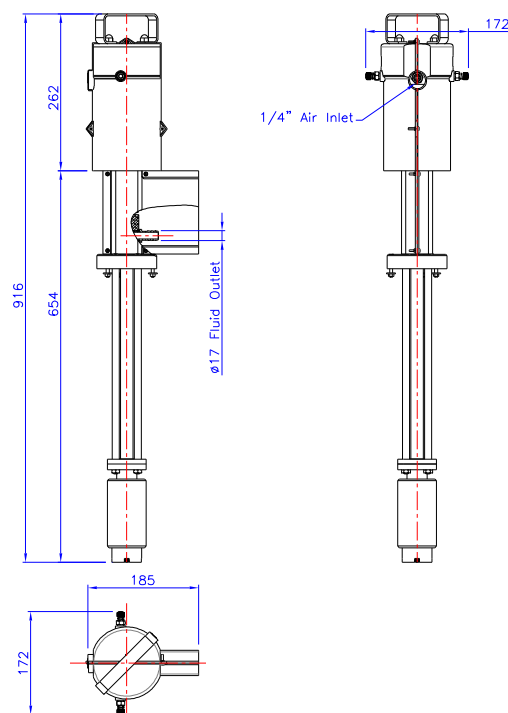
Struttura in Acciaio Inox, Corpo di aspirazione in Ottone o Acciaio Inox



## CARATTERISTICHE TECNICHE

Tipologia	Doppio Effetto
Portata Regolabile	7,1 l/min
Rapporto di Pressione	2,5:1
Attacco di mandata fluido	3/8" Gas (Portagomma Ø17)
Cicli massimi al minuto	140
Volume aria libera per ciclo	0,28 dm <sup>3</sup>
Consumo d'aria a 55 colpi/min	39 Nl/min
Attacco alimentazione pneumatica	1/4" Gas
Pressione d'alimentazione (Min / Max)	1 / 6,8 bar
Peso	8 Kg
Rumore	<78 dB [A]

## DIMENSIONI





# ALKO SSDE

## APPLICAZIONE STANDARD

Colle

## PLUS

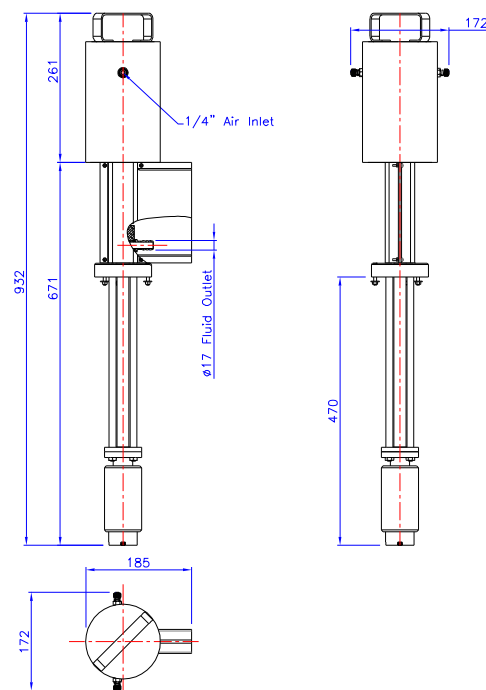
Struttura in Acciaio Inox, Corpo di aspirazione in Ottone o Acciaio Inox



## CARATTERISTICHE TECNICHE

Tipologia	Doppio Effetto
Portata Regolabile	7,7 l/min
Rapporto di Pressione	5:1
Attacco di mandata fluido	3/8" Gas (Portagomma Ø17)
Cicli massimi al minuto	53
Volume aria libera per ciclo	0,8 dm <sup>3</sup>
Consumo d'aria a 55 colpi/min	42 N/min
Attacco alimentazione pneumatica	1/4" Gas
Pressione d'alimentazione (Min / Max)	1 / 6,8 bar
Peso	10 Kg
Rumore	<78 dB [A]

## DIMENSIONI



# ALKO200 - R1

## APPLICAZIONE STANDARD

Colle Riscaldate

## PLUS

Struttura in Acciaio Inox, Corpi di aspirazione e mandata in Ottone o Acciaio Inox, Uscita fissa del fluido pompato

Coprifustino in acciaio Inox, Resistenza di riscaldamento regolabile da termocontrollo digitale (incluso)

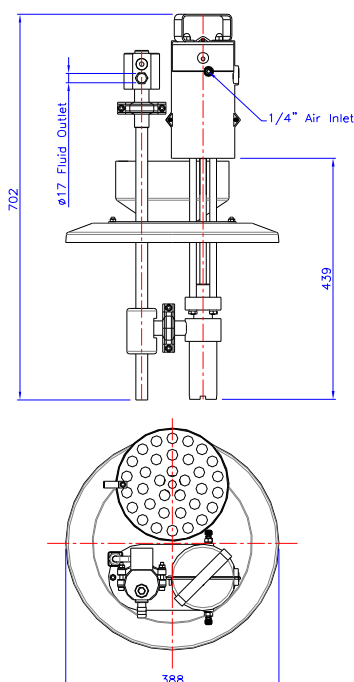
Rimozione rapida del kit resistenza, Termocontrollo separato o incorporato sulla pompa



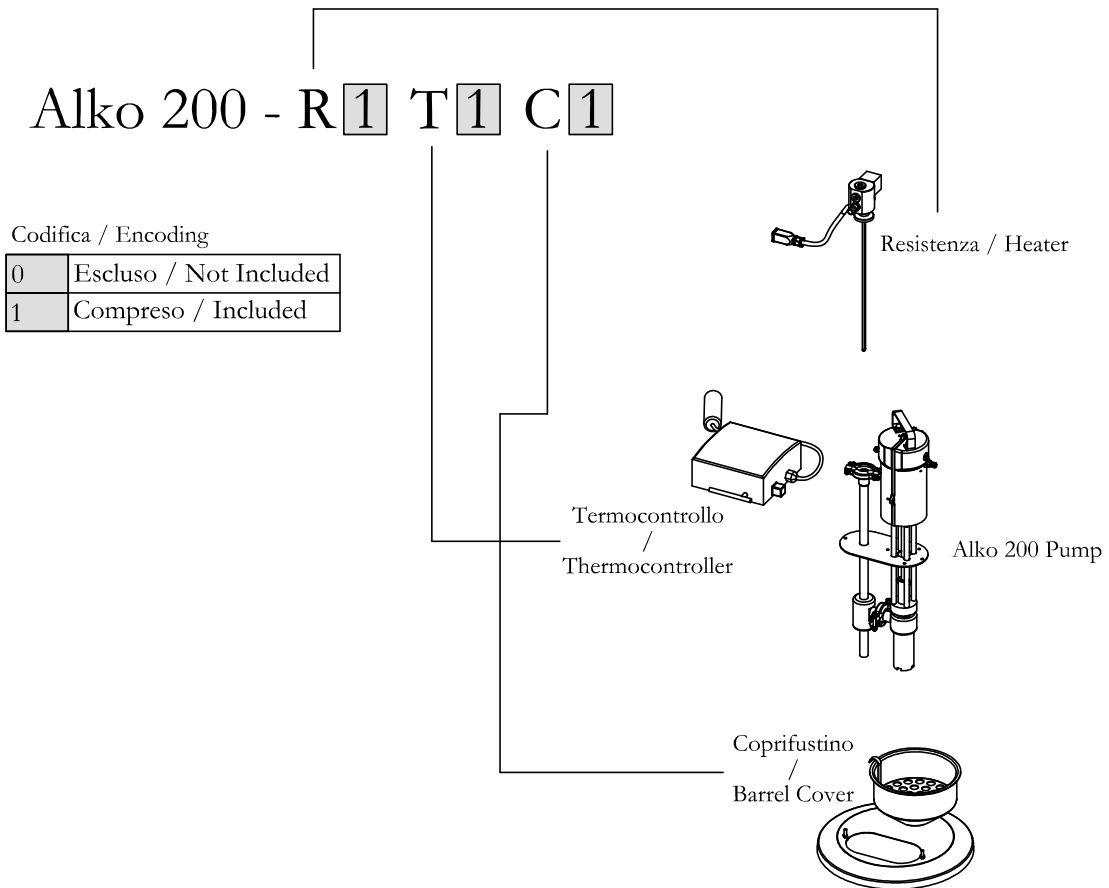
## CARATTERISTICHE TECNICHE

Tipologia	Doppio Effetto
Portata Regolabile	6,4 l/min
Rapporto di Pressione	2,5:1
Attacco di mandata fluido	3/8" Gas (Portagomma Ø19)
Cicli massimi al minuto	140
Volume aria libera per ciclo	0,28 dm <sup>3</sup>
Consumo d'aria a 55 colpi/min	39 NI/min
Attacco alimentazione pneumatica	1/4" Gas
Pressione d'alimentazione (Min / Max)	1 / 6,8 bar
Peso	10 Kg
Rumore	<78 dB [A]
Voltaggio e Frequenza	220V 50Hz

## DIMENSIONI



## TABELLA DI CONFIGURAZIONE



# FOX COLLA

## APPLICAZIONE STANDARD

Colle, Impianti centralizzati a distribuzione multipla

## PLUS

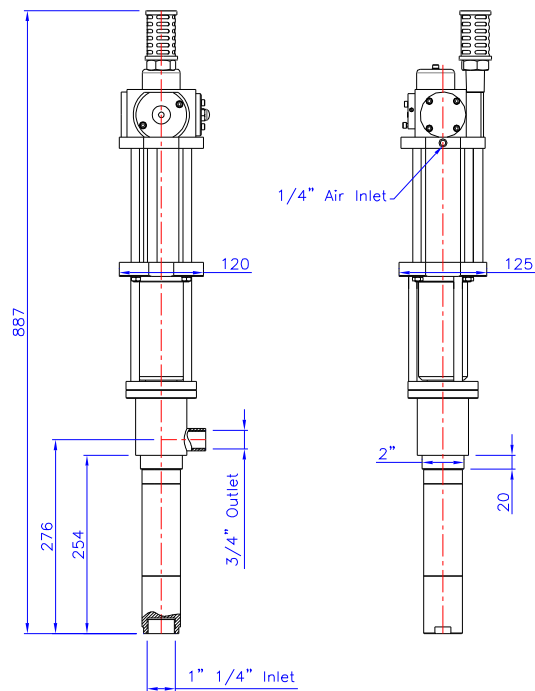
Struttura in Acciaio Inox, Guarnizioni in PTFE, Elevate prestazioni



## CARATTERISTICHE TECNICHE

Tipologia	Doppio Effetto
Portata Regolabile	30 l/min
Rapporto di Pressione	5:1
Attacco di mandata fluido	3/4" Gas
Attacco di aspirazione fluido	1" 1/4" Gas
Cicli massimi al minuto	165
Volume aria libera per ciclo	1,19 dm <sup>3</sup>
Consumo d'aria a 55 colpi/min	196 Nl/min
Attacco alimentazione pneumatica	1/4" Gas
Pressione d'alimentazione (Min / Max)	1 / 6,8 bar
Peso	16 Kg
Rumore	<78 dB [A]

## DIMENSIONI



# POMPE FUSTI 200 LITRI



# PF 643580

## APPLICAZIONE STANDARD

Fluidi viscosi stoccati in Fusti da 200 Litri

## PLUS

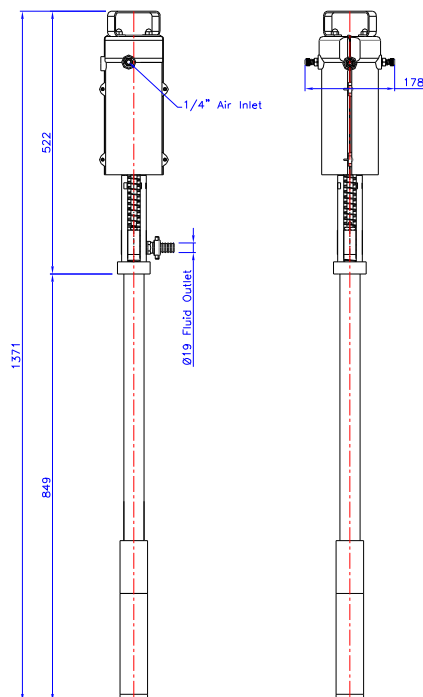
Struttura in Acciaio Inox, Guarnizioni in PTFE, Pompa divorziata con pacco guarnizioni immerso nel fluido



## CARATTERISTICHE TECNICHE

Tipologia	Doppio Effetto
Portata Regolabile	12 l/min
Rapporto di Pressione	2,4:1
Attacco di mandata fluido	1/2" Gas (Portagomma Ø19)
Cicli massimi al minuto	106
Volume aria libera per ciclo	0,62 dm <sup>3</sup>
Consumo d'aria a 55 colpi/min	66 NI/min
Attacco alimentazione pneumatica	1/4" Gas
Pressione d'alimentazione (Min / Max)	1 / 6,8 bar
Peso	10 Kg
Rumore	<78 dB [A]

## DIMENSIONI



# PF 803580

## APPLICAZIONE STANDARD

Fluidi viscosi stoccati in Fusti da 200 Litri

## PLUS

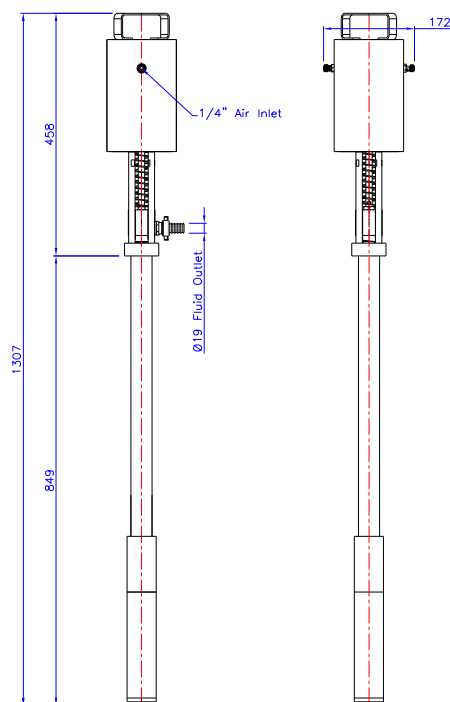
Struttura in Acciaio Inox, Guarnizioni in PTFE, Pompa divorziata con pacco guarnizioni immerso nel fluido



## CARATTERISTICHE TECNICHE

Tipologia	Doppio Effetto
Portata Regolabile	7,7 l/min
Rapporto di Pressione	5:1
Attacco di mandata fluido	1/2" Gas (Portagomma Ø19)
Cicli massimi al minuto	53
Volume aria libera per ciclo	0,95 dm <sup>3</sup>
Consumo d'aria a 55 colpi/min	50 NI/min
Attacco alimentazione pneumatica	1/4" Gas
Pressione d'alimentazione (Min / Max)	1 / 6,8 bar
Peso	12 Kg
Rumore	<78 dB [A]

## DIMENSIONI



# PF 12580

## APPLICAZIONE STANDARD

Fluidi viscosi stoccati in Fusti da 200 Litri

## PLUS

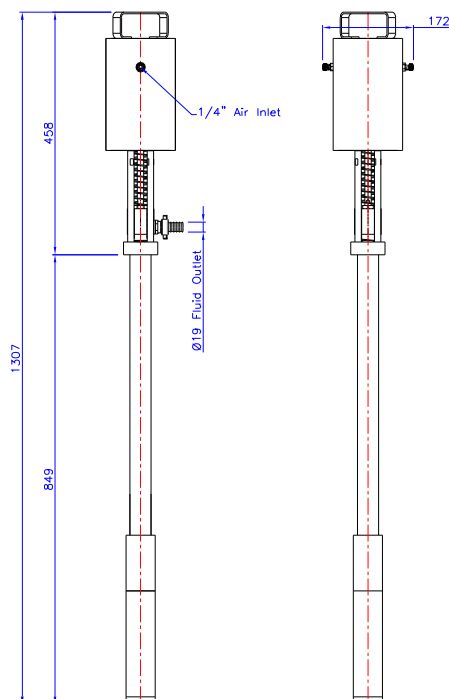
Struttura in Acciaio Inox, Guarnizioni in PTFE, Pompa divorziata con pacco guarnizioni immerso nel fluido



## CARATTERISTICHE TECNICHE

Tipologia	Doppio Effetto
Portata Regolabile	11 l/min
Rapporto di Pressione	12:1
Attacco di mandata fluido	1/2" Gas (Portagomma Ø19)
Cicli massimi al minuto	55
Volume aria libera per ciclo	2 dm <sup>3</sup>
Consumo d'aria a 65 colpi/min	110 NI/min
Attacco alimentazione pneumatica	1/4" Gas
Pressione d'alimentazione (Min / Max)	1 / 6,8 bar
Peso	17 Kg
Rumore	<78 dB [A]

## DIMENSIONI





# FOX FUSTO

## APPLICAZIONE STANDARD

Fluidi viscosi stoccati in Fusti da 200 Litri

## PLUS

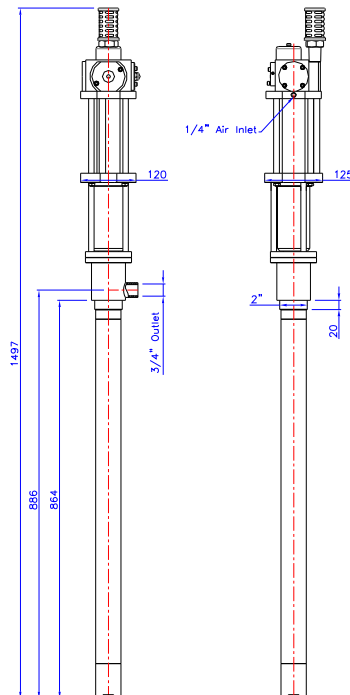
Struttura in Acciaio Inox, Guarnizioni in PTFE, Elevate prestazioni



## CARATTERISTICHE TECNICHE

Tipologia	Doppio Effetto
Portata Regolabile	30 l/min
Rapporto di Pressione	5:1
Attacco di mandata fluido	3/4" Gas
Cicli massimi al minuto	165
Volume aria libera per ciclo	1,19 dm <sup>3</sup>
Consumo d'aria a 55 colpi/min	196 NI/min
Attacco alimentazione pneumatica	1/4" Gas
Pressione d'alimentazione (Min / Max)	1 / 6,8 bar
Peso	16 Kg
Rumore	<78 dB [A]

## DIMENSIONI



# POMPE CISTERNE 1000 LITRI



# PF 643580 - CISTERNA

## APPLICAZIONE STANDARD

Fluidi viscosi stoccati in Cisterne da 1000 Litri

## PLUS

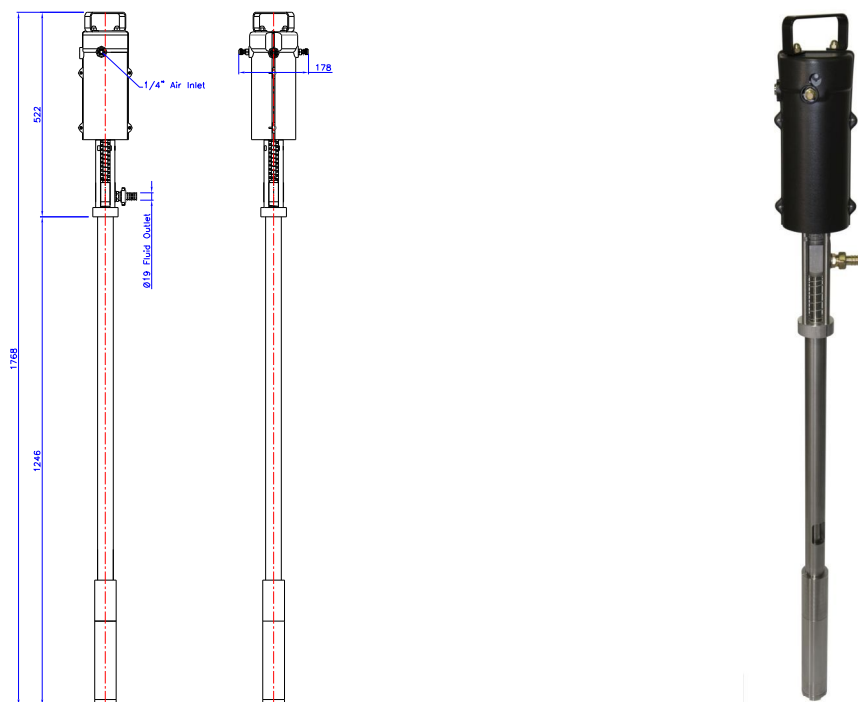
Struttura in Acciaio Inox, Guarnizioni in PTFE, Pompa divorziata con pacco guarnizioni immerso nel fluido



## CARATTERISTICHE TECNICHE

Tipologia	Doppio Effetto
Portata Regolabile	12 l/min
Rapporto di Pressione	2,4:1
Attacco di mandata fluido	1/2" Gas (Portagomma Ø19)
Cicli massimi al minuto	106
Volume aria libera per ciclo	0,62 dm <sup>3</sup>
Consumo d'aria a 55 colpi/min	66 NI/min
Attacco alimentazione pneumatica	1/4" Gas
Pressione d'alimentazione (Min / Max)	1 / 6,8 bar
Peso	10 Kg
Rumore	<78 dB [A]

## DIMENSIONI



# FOX CISTERNA

## APPLICAZIONE STANDARD

Fluidi viscosi stoccati in Cisterne da 1000 Litri

## PLUS

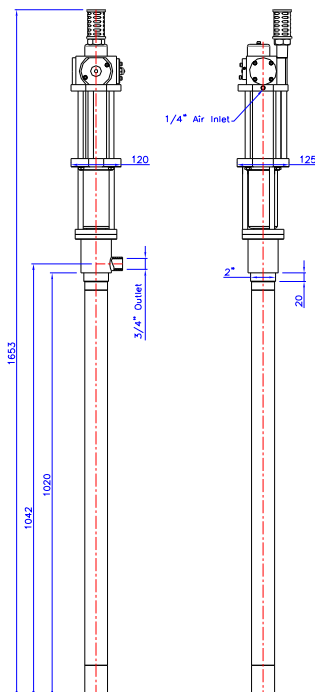
Struttura in Acciaio Inox, Guarnizioni in PTFE, Elevate prestazioni



## CARATTERISTICHE TECNICHE

Tipologia	Doppio Effetto
Portata Regolabile	30 l/min
Rapporto di Pressione	5:1
Attacco di mandata fluido	3/4" Gas
Cicli massimi al minuto	165
Volume aria libera per ciclo	1,19 dm <sup>3</sup>
Consumo d'aria a 55 colpi/min	196 NI/min
Attacco alimentazione pneumatica	1/4" Gas
Pressione d'alimentazione (Min / Max)	1 / 6,8 bar
Peso	16 Kg
Rumore	<78 dB [A]

## DIMENSIONI



# OLI E LUBRIFICANTI



# OIL 287

## APPLICAZIONE STANDARD

Oli, Lubrificanti, Impianti centralizzati a distribuzione multipla

## PLUS

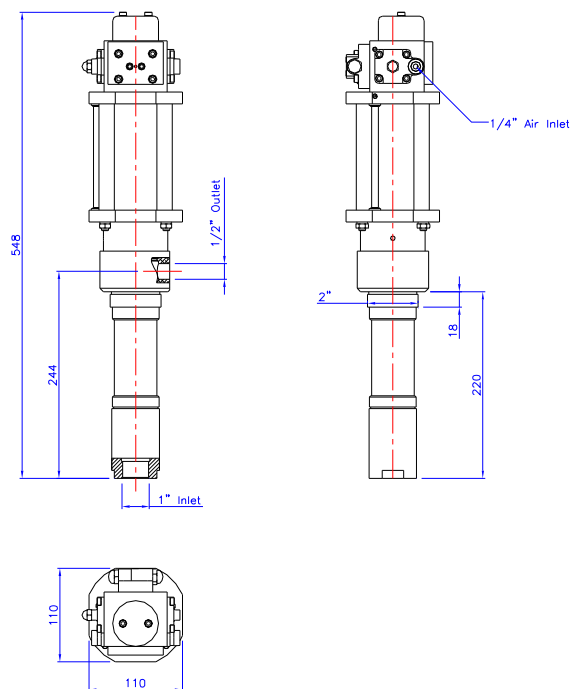
Elevate prestazioni, estrema affidabilità



## CARATTERISTICHE TECNICHE

Tipologia	Doppio Effetto
Portata Regolabile	9 l/min
Rapporto di Pressione	7:1
Attacco di mandata fluido	3/4" Gas
Cicli massimi al minuto	88
Volume aria libera per ciclo	0,8 dm <sup>3</sup>
Consumo d'aria a 55 colpi/min	70 NI/min
Attacco alimentazione pneumatica	1/4" Gas
Pressione d'alimentazione (Min / Max)	1 / 6,8 bar
Peso	7 Kg
Rumore	<78 dB [A]

## DIMENSIONI



# FOX OIL

## APPLICAZIONE STANDARD

Oli, Lubrificanti, Impianti centralizzati a distribuzione multipla

## PLUS

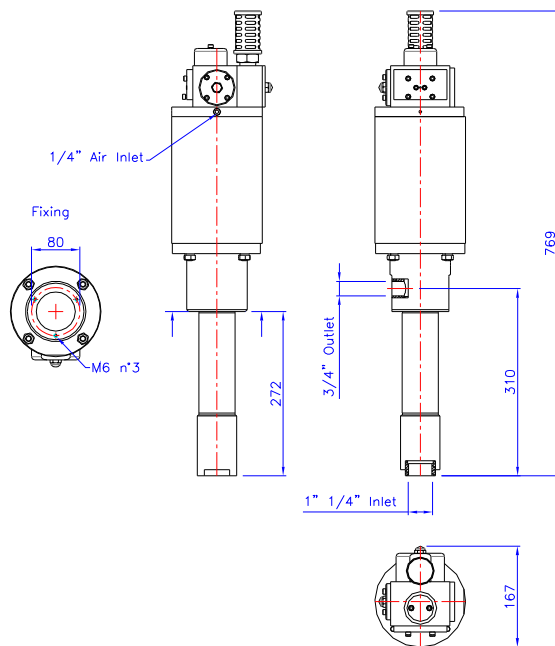
Elevate prestazioni, estrema affidabilità



## CARATTERISTICHE TECNICHE

Tipologia	Doppio Effetto
Portata Regolabile	24,6 l/min
Rapporto di Pressione	8:1
Attacco di mandata fluido	3/4" Gas
Attacco di aspirazione fluido	1" 1/4" GAS
Cicli massimi al minuto	90
Volume aria libera per ciclo	2,28 dm <sup>3</sup>
Consumo d'aria a 55 colpi/min	206 NI/min
Attacco alimentazione pneumatica	1/4" Gas
Pressione d'alimentazione (Min / Max)	1 / 6,8 bar
Peso	14,5 Kg
Rumore	<78 dB [A]

## DIMENSIONI





# POMPE PER APPLICAZIONI GENERALI





# FOX MURO

## APPLICAZIONE STANDARD

Fluidi viscosi

## PLUS

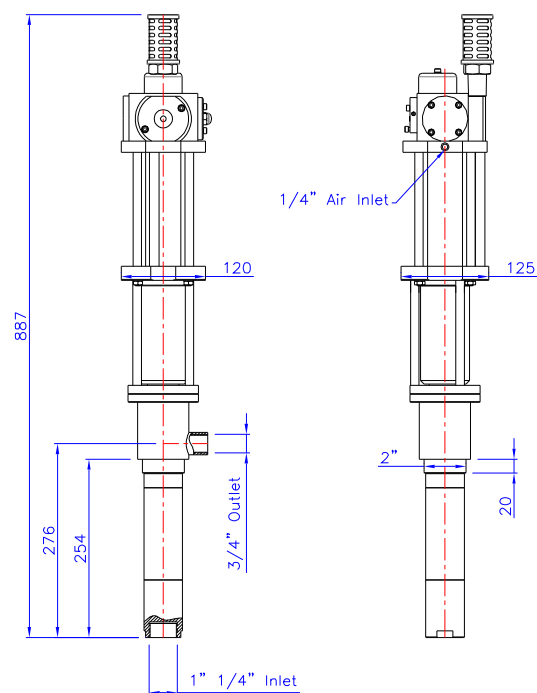
Elevate prestazioni, estrema affidabilità, Struttura in acciaio inox, Guarnizioni in PTFE



## CARATTERISTICHE TECNICHE

Tipologia	Doppio Effetto
Portata Regolabile	30 l/min
Rapporto di Pressione	5:1
Attacco di mandata fluido	3/4" Gas
Attacco di aspirazione fluido	1" 1/4" GAS
Cicli massimi al minuto	75
Volume aria libera per ciclo	1,19 dm <sup>3</sup>
Consumo d'aria a 55 colpi/min	89 NI/min
Attacco alimentazione pneumatica	1/4" Gas
Pressione d'alimentazione (Min / Max)	1 / 6,8 bar
Peso	16 Kg
Rumore	<78 dB [A]

## DIMENSIONI





# ACCESSORI

## GRUPPO TRATTAMENTO ARIA

Regolatori di pressione, manometri, filtri, per una corretta alimentazione pneumatica delle pompe

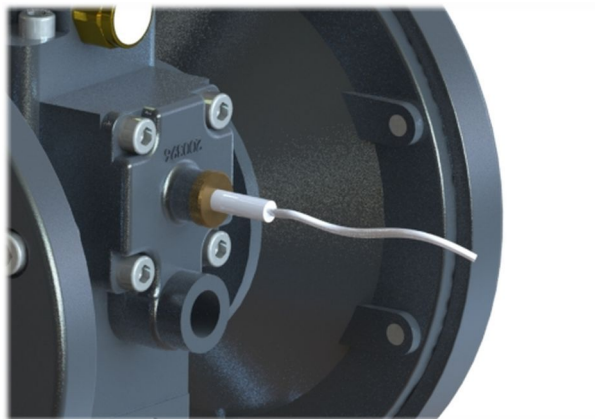


## DISPOSITIVO CONTACOLPI

Ogni pompa può essere dotata di un dispositivo contacolpi visivo

## DISPOSITIVO DI MONITORAGGIO

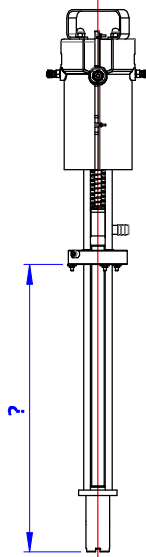
Ogni pompa può essere dotata di un dispositivo elettronico di monitoraggio, utile per la gestione della pompa, per diagnosi e statistiche.



# PERSONALIZZAZIONE ED ACCESSORI GENERALI

**POMPE CON CONNESSIONI ISO PER COMANDO DA PLC**

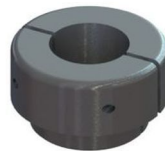
**ALTEZZA DI PESCAGGIO PERSONALIZZATA**



## STAFFE E ADATTATORI



**Staffa di fissaggio a parete**



**Adattatore per fusti**

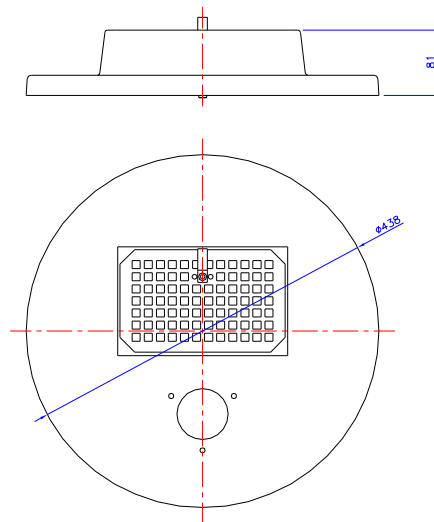


**Piastra adattatore per cisterne**

# COPRIFUSTINI

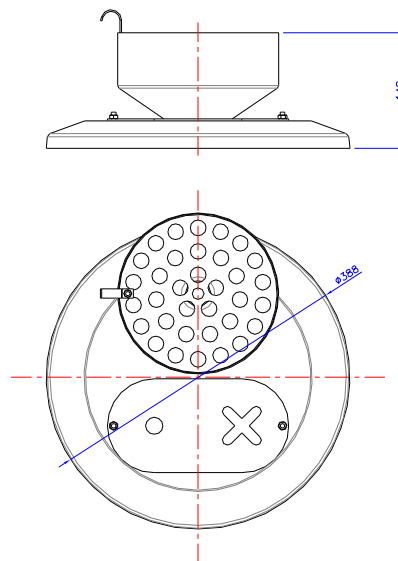
## COPRIFUSTINO IN ABS

Coprifustino in ABS per pompe Alko. Setaccio in acciaio Inox.



## COPRIFUSTINO IN ACCIAIO INOX

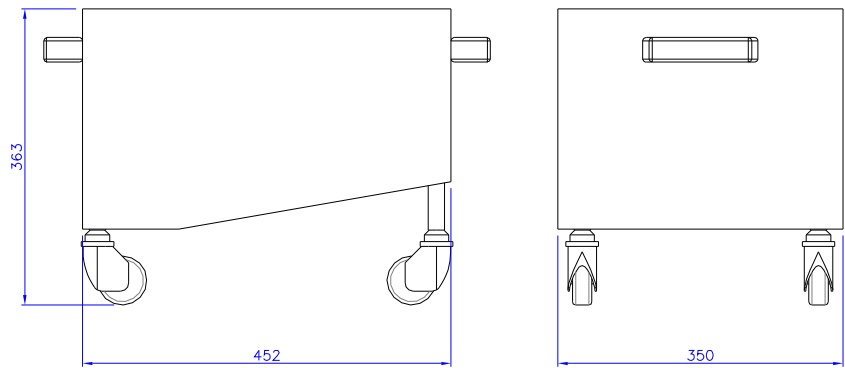
Coprifustino in acciaio Inox per pompe Alko. Setaccio in acciaio Inox



# VASCHETTE

## VASCHETTA IN ACCIAIO INOX

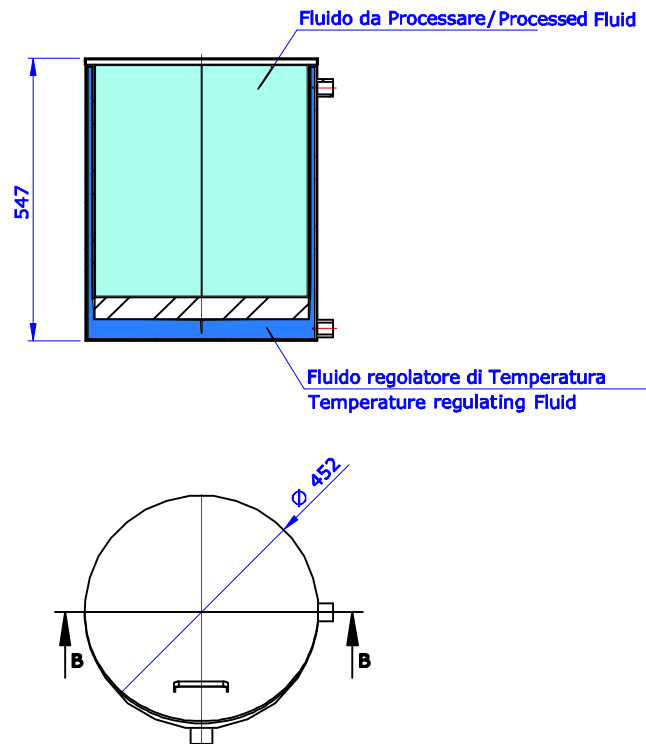
Vaschetta in acciaio Inox con coperchio ispezionabile. Coperchio con foratura su misura. Configurabile con o senza ruote. Capacità standard: 40 / 65 / 100 Litri. Altre capacità su richiesta.



Dimensioni versione 40 Litri

## VASCHETTA CON INTERCAPEDINE IN ACCIAIO INOX

Vaschetta in acciaio inox con intercapedine utile per mantenere a temperatura costante un fluido da processare. Coperchio ispezionabile forabile su misura. Capacità standard: 55 Litri. Altre capacità su richiesta.



# COMPLETI

## COMPLETO POMPA A PISTONE SU VASCHETTA

Completo pompa/vaschetta preassemblato. Configurabile con vari tipi di accessori.



## COMPLETO POMPA SU COPRIFUSTINO

Completo pompa/coprifustino in inox o ABS. Configurabile con vari tipi di accessori. Altezza di pescaggio personalizzabile.



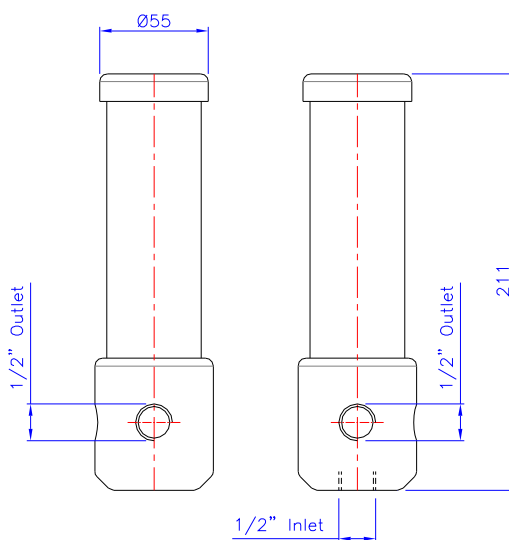
# FILTRO IN LINEA

## DESCRIZIONE

Filtro in acciaio Inox, ispezionabile, con retina intercambiabile

## CARATTERISTICHE TECNICHE

Materiale di costruzione	Acciaio Inox
Guarnizione di tenuta	PTFE
Grado di filtrazione	240 µm 600 µm
Attacco di ingresso	1/2" n°1
Attacchi di uscita	1/2" n°2





# FASCE SCALDANTI 30L

## FASCE SCALDANTI PER FUSTI DA 30 LITRI

Le fasce scaldanti sono una particolare applicazione delle resistenze ultrapiatte con isolamento in silicone.

Dotate di termostato regolabile e molle di serraggio per un'installazione semplice e rapida.

### CARATTERISTICHE TECNICHE

Isolamento	Silicone
Classe	I/II
Temperatura Operativa	-30°C ÷ +180°C
Collegamenti	Cavo Elettrico
Termoregolazione	Regolabile 0°C ÷ +180°C
Fissaggio	Ganci a molle
Grado di Protezione IP	54
Collaudi	EN 60355-1 EN 50106



	Fustino Ø300 ÷ Ø330	Fustino Ø330 ÷ Ø360
Lunghezza	880 mm	950 mm
Altezza	95 mm	115 mm
Voltaggio	230 V	230 V
Potenza	300 W	500 W

Disponibili con dimensioni personalizzate e con diverse tensioni di alimentazione

# FASCE SCALDANTI 200L

## FASCE SCALDANTI PER FUSTI DA 200 LITRI

Le fasce scaldanti sono una particolare applicazione delle resistenze ultrapiatte con isolamento in silicone.

Dotate di termostato regolabile e molle di serraggio per un'installazione semplice e rapida.

### CARATTERISTICHE TECNICHE

Isolamento	Silicone
Classe	I/II
Temperatura Operativa	-30°C ÷ +180°C
Collegamenti	Cavo Elettrico
Termoregolazione	Regolabile 0°C ÷ +180°C
Fissaggio	Ganci a molle
Grado di Protezione IP	54
Collaudi	EN 60355-1 EN 50106



	<b>Fusto Ø600</b>
Lunghezza	1700 mm
Altezza	145 mm
Voltaggio	230 V
Potenza	1500 W

Disponibili con dimensioni personalizzate e con diverse tensioni di alimentazione

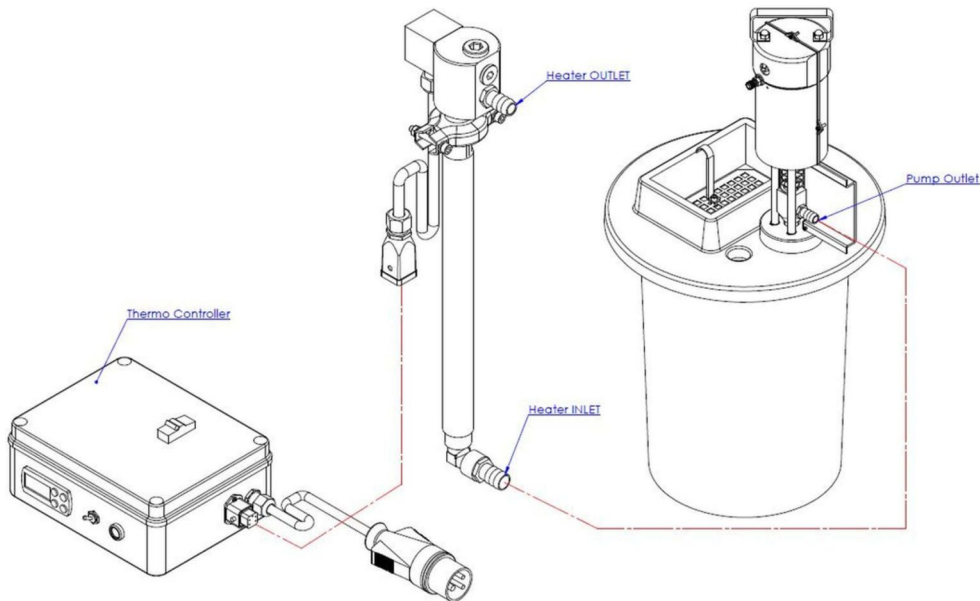
# RISCALDATORE ESTERNO

## RISCALDATORE ESTERNO

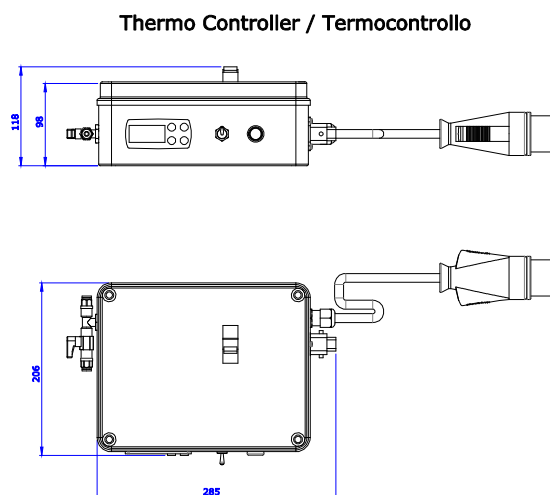
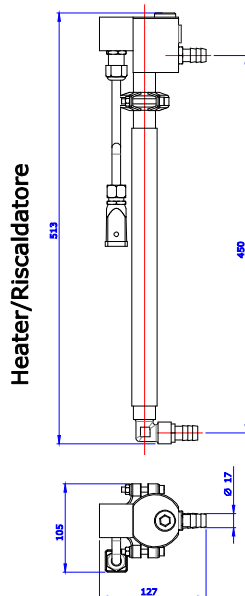
Da installare dopo una pompa di trasferimento per riscaldare il fluido processato

Voltaggio e Frequenza  
Attacchi di entrata e uscita  
Termoregolatore

220 V 50Hz  
3/8" Gas (Portagomma Ø19)  
Su richiesta



## DIMENSIONI



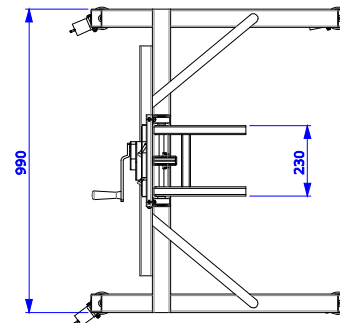
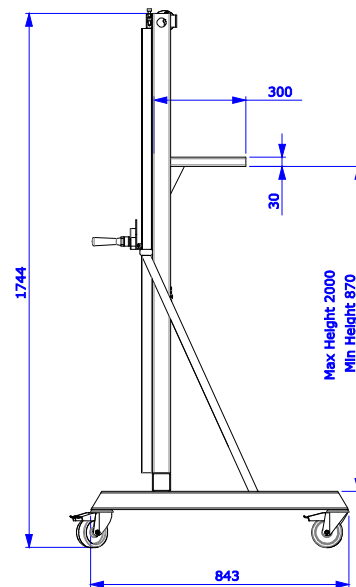
# SOLLEVATORE

## DESCRIZIONE

Sollevatore a verricello, struttura in acciaio, agevola le operazioni di movimentazione delle pompe con pescanti, ad esempio per cambio fusto.

Massa 50 kg

Carico massimo sollevabile 180 Kg











**Capitano Airpumps s.r.l. – Via Brigata Mazzini 35/A 36016 – Thiene (VI)**  
**Tel. +39 0445 185.65.65 – Fax. +39 0445 185.65.00**  
**[www.airpumps.it](http://www.airpumps.it) [capitano@airpumps.it](mailto:capitano@airpumps.it)**