

VALVES AND PULSATION DAMPERS
REV. 01/2014

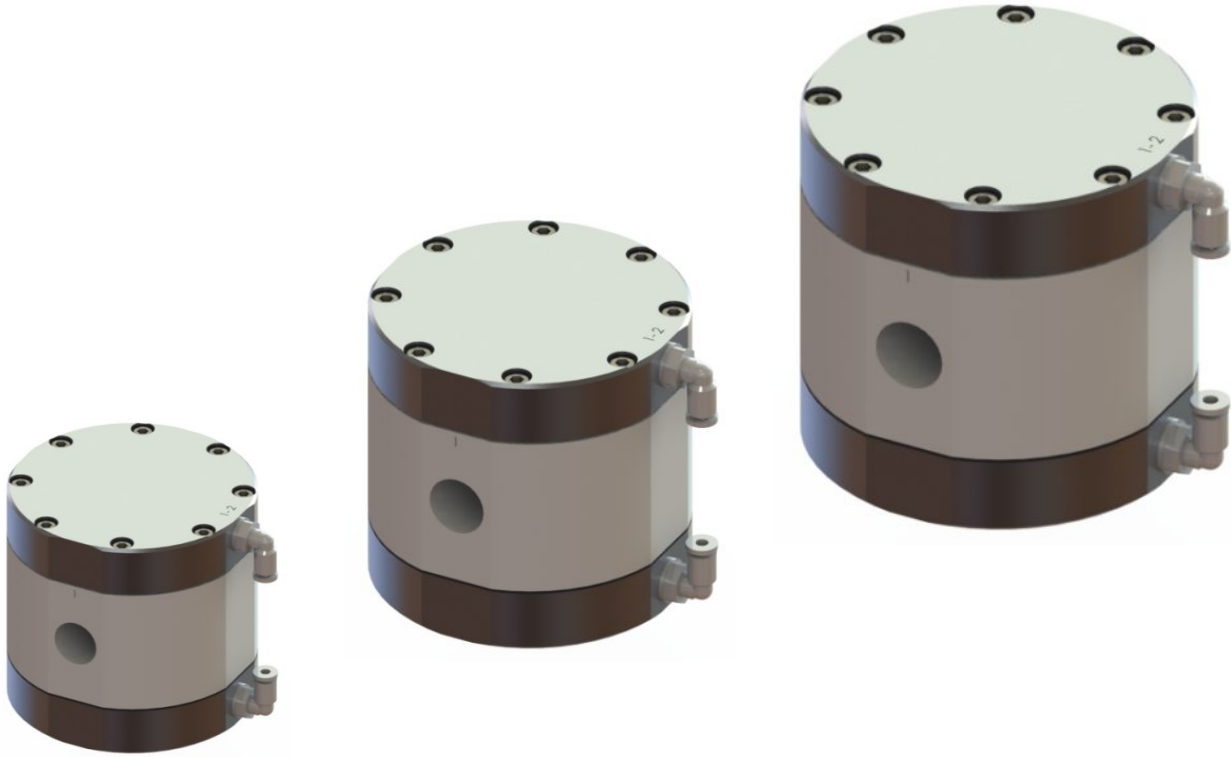


Capitania Airpumps s.r.l. – Via Brigata Mazzini 35/A 36016 – Thiene (VI) ITALY
Tel. +39 0445 185.65.65 – Fax. +39 0445 185.65.00
www.airpumps.it capitania@airpumps.it

INDEX

Ventile 3
 Ventile VM Series 4
 Reverse..... 7
Pulsation Dampers 11
 No Puls Pulsation Dampers 12
 Static Pulsation Dampers 15

VENTILE



Ventile VM SERIES



BESCHREIBUNG

Doppel Membran öffnend und schließendes Ventil. Pneumatisch betätigt

HAUPT DETAILS

- Hohe betriebssicherheit
- Keine gleitenden teile
- Keine dichtungen
- Massive cnc gefertigte teile
- Verfügbar in verschiedenen werkstoffen
- Äusserst vielseitig einsetzbar
- Montierbar an ventilinseln

NUMMERNSCHLÜSSEL

VM 15 - 1 - T D I I V

Port Size:

10	3/8"
15	1/2"
20	3/4"
25	1"
40	1" 1/2"
50	2"

Membran Material

E	EPDM
H	Hytrel
N	NBR
T	PTFE

Gehäuse/Schaft /Ventilsitz Material

A	Aluminum
B	PVDF
D	POM
I	Edelstahl
P	Polypropylene
T	PTFE
G	POM Conductive

Operating:

1	3 Positions – Zentralausgang (Standard). Pneumatisch bewegt	
2	2 Positions monostabil Pneumatisch bewegt	

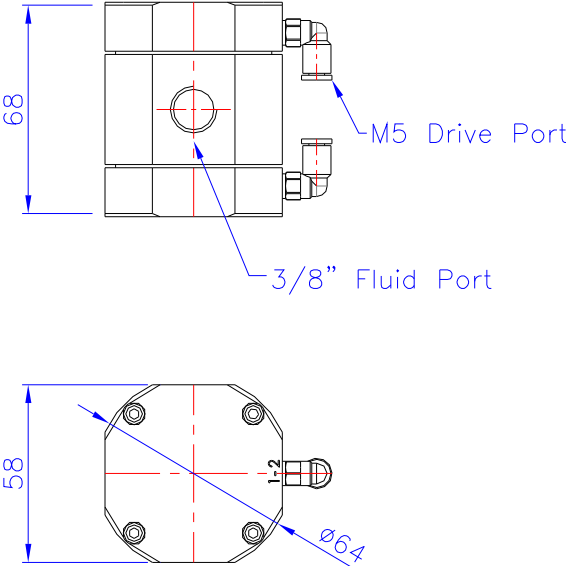
Seal Material

E	EPDM
N	NBR
T	PTFE / FEP
V	Viton
X	No seal

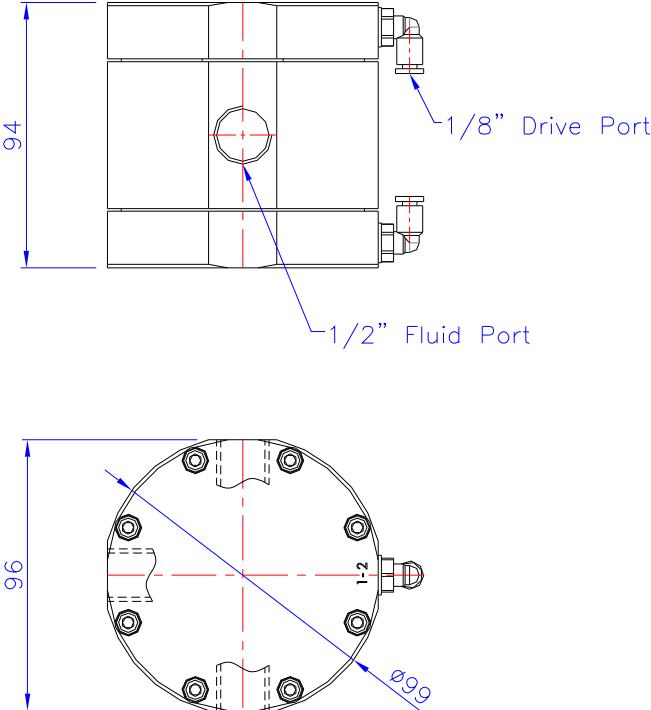
VENTILE VM SERIES



ABMESSUNGEN VM10



ABMESSUNGEN VM15



VALVES VM SERIES

BEISPIEL FÜR VENTILE AUF EINER VENTILINSEL

PATENTED



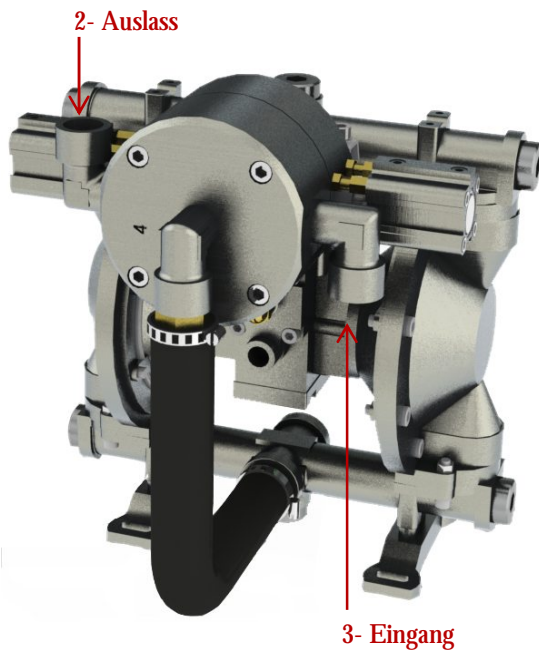
REVERSE



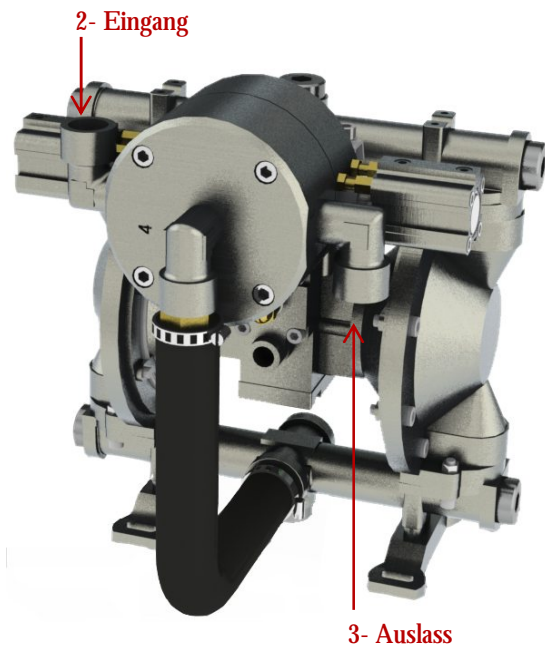
WAS HEIßT UMKEHRBAR?

Es handelt sich hierbei um einen bei **Capitatio patentierten Anbau**. Der Anbau erlaubt es die Durchflussrichtung zu ändern. Dies kann sowohl manuell oder luftgesteuert erfolgen, sodass die Saug- in Auslassrichtung oder umgekehrt geändert wird.

Schritt A
Eingang von 3
Auslass von 2



Schritt B
Eingang von 2
Auslass von 3



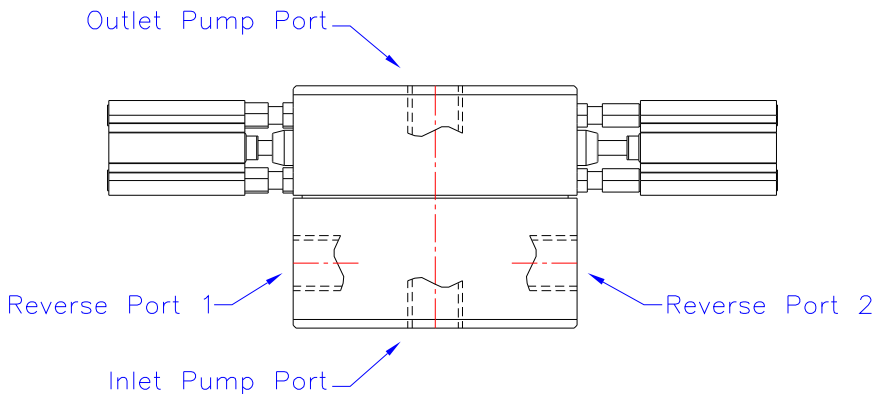
REVERSE



HAUPT DETAILS

- Pneumatische oder manuelle Betätigung
- Verfügbar in 2 Größen: 1/2 "GAS Anschluss oder 1" GAS Anschluss
- Hohe Lebensdauer
- Massive CNC gefertigte Teile
- Verfügbar in verschiedenen Werkstoffen

ANSCHLÜSSE



NUMMERSCHLÜSSEL

RV 15 - 1 - D E E

Size:

10	3/8"
15	1/2"
25	1"

Operating:

1	Pneumatic Drive
2	Manual Drive

Body Material

A	Aluminum
D	POM
I	Edelstahl
P	Polypropylene
G	Conductive POM

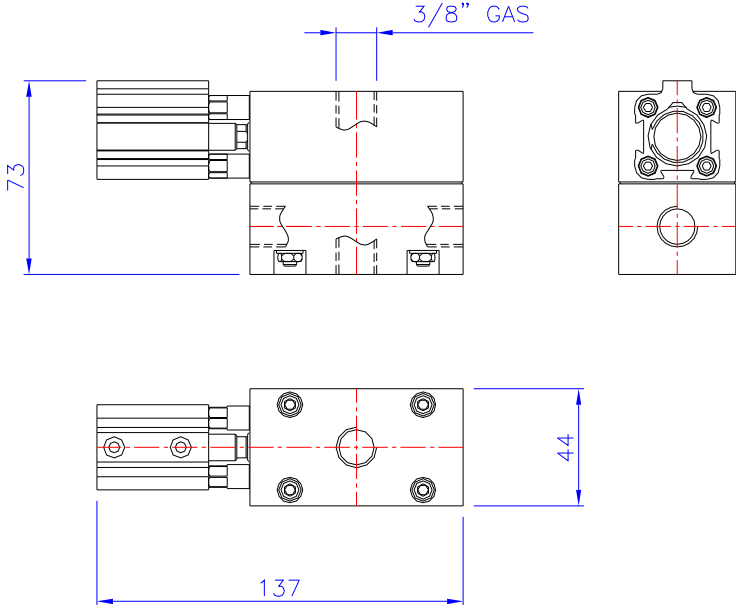
Seals /Extra Seals

E	EPDM
N	NBR
T	PTFE / FEP
V	Viton

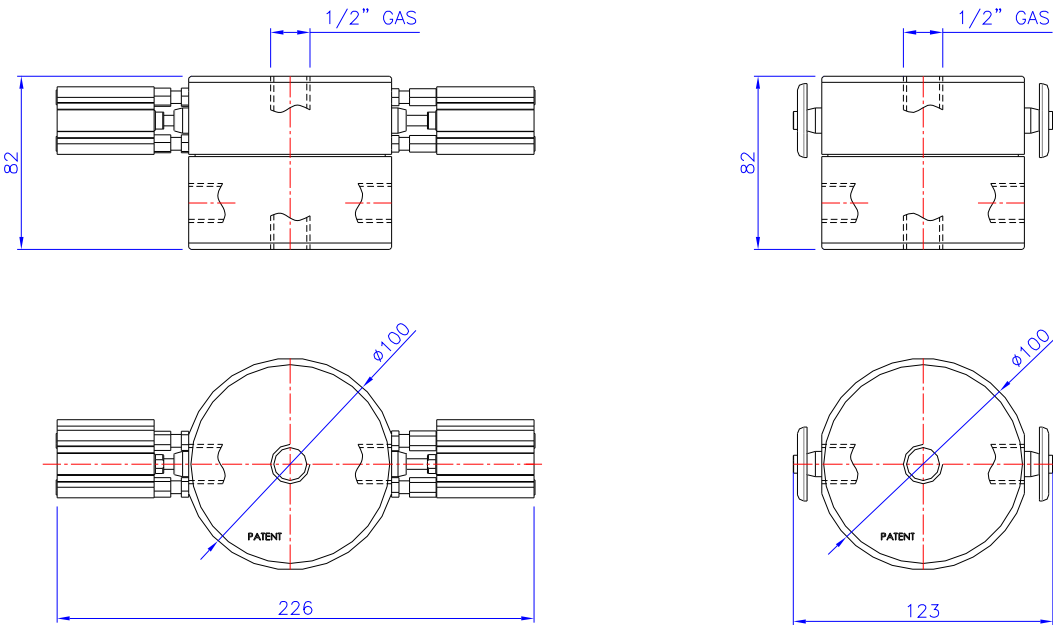
REVERSE



ABMESSUNGEN RV10



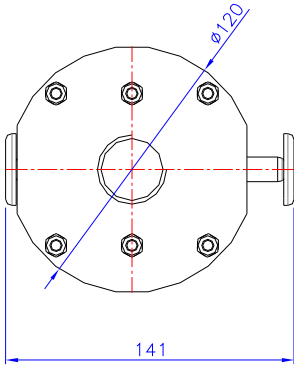
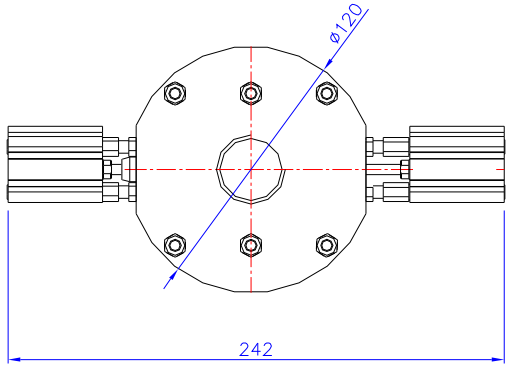
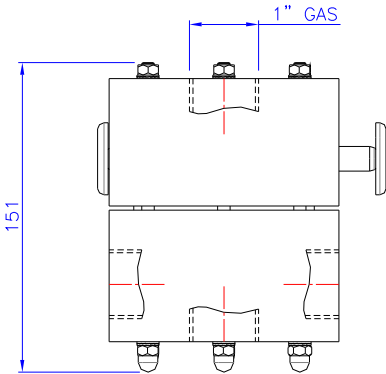
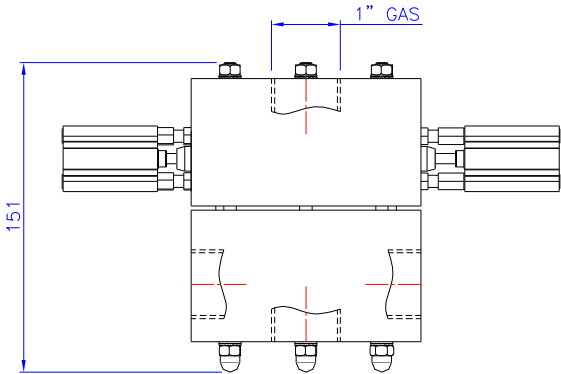
ABMESSUNGEN RV15



REVERSE



ABMESSUNGEN RV25



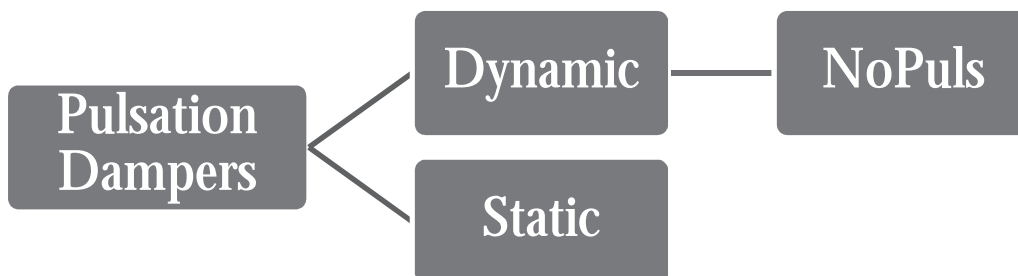
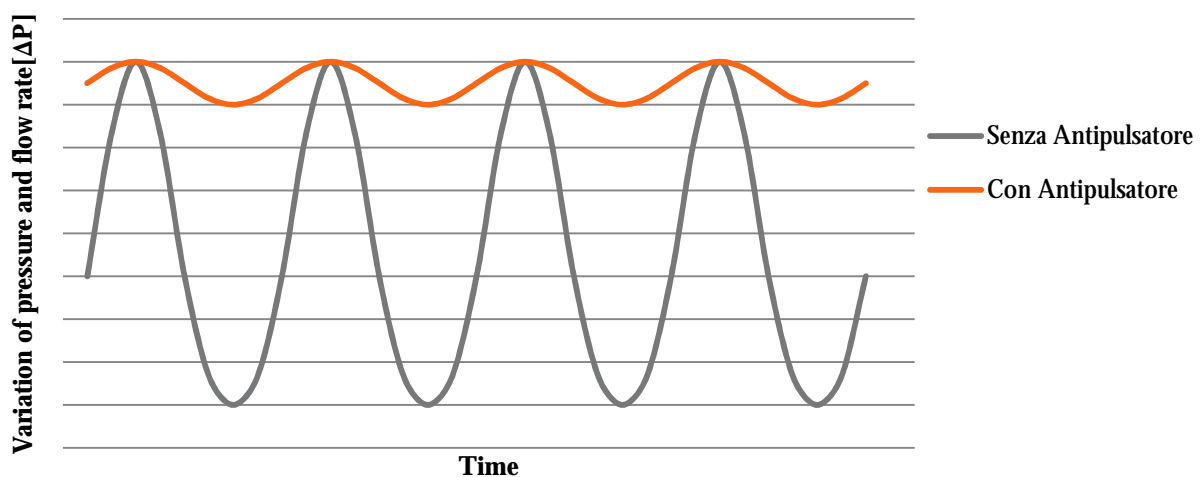
PULSATION DAMPERS

Elektrisch oder pneumatisch angetriebene oszillierende Pumpen, wie z. B. Doppelmembran-Pumpen oder Kolbenpumpen erzeugen normalerweise einen pulsierenden Volumenstrom.

Ein Pulsationsdämpfer ist eine Einrichtung zur Verminderung oder Aufhebung der Druckschwankungen derartiger Pumpen

- Vermeidung von Druckschlägen und Vibration in Rohrleitungen
- Verringerung der Pumpenbelastung
- Verminderung oder Aufhebung der Druckschwankungen zur Schonung der Messinstrumente oder Peripherie im Volumenstrom
- Oder Verminderung oder Aufhebung der Druckschwankungen als Vorgabe zur Prozesssicherheit

Flow rate curve of fluid delivered from a reciprocating pump





NO PULS PULSATION DAMPERS

BESCHREIBUNG

Doppel-Membran Dynamic Pulsation Dämpfer

HAUPT DETAILS

- **Doppelmembran:** Im Gegensatz zu den meisten bekannten Pulsationsdämpfern mit einer Membrane reagieren die Pulsationsdämpfer mit zwei Membranen äußerst sensibel und schnell.
- Verfügbar in verschiedenen Werkstoffen
- Massive CNC gefertigte Teile

NUMMERNSCHLÜSSEL

NP 50 – D B T

Port Size:

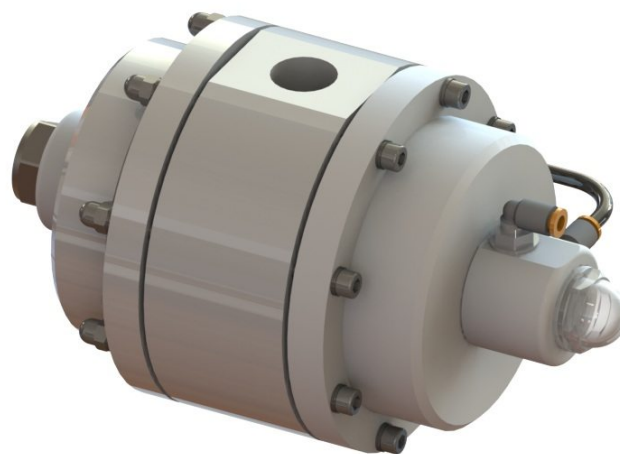
8	3/8" - 1/2"
15	1/2" - 3/4"
25	1" - 1 1/2"
50	1 1/2" - 2"

Body / External Plate Material

A	Aluminum
B	PVDF
D	POM
I	Stainless steel
P	Polypropylene
T	PTFE

Diaphragm Material

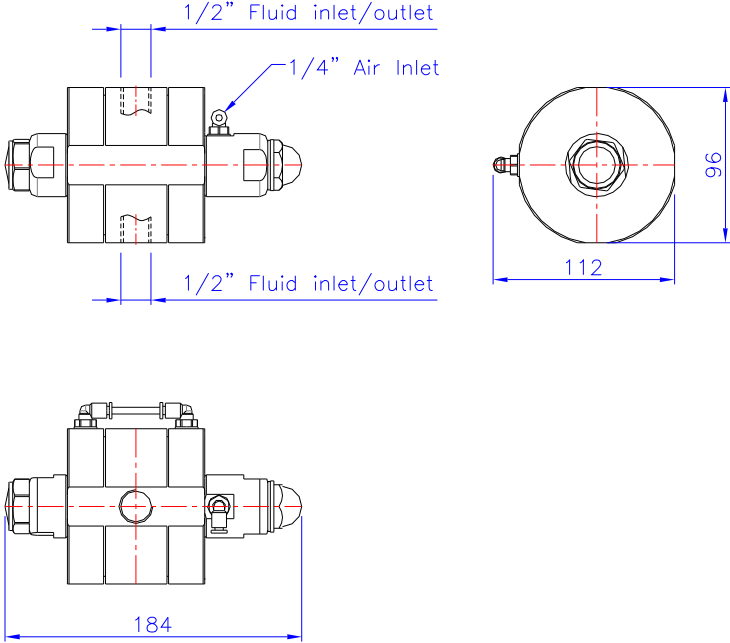
E	EPDM
H	Hytrel
N	NBR
T	PTFE



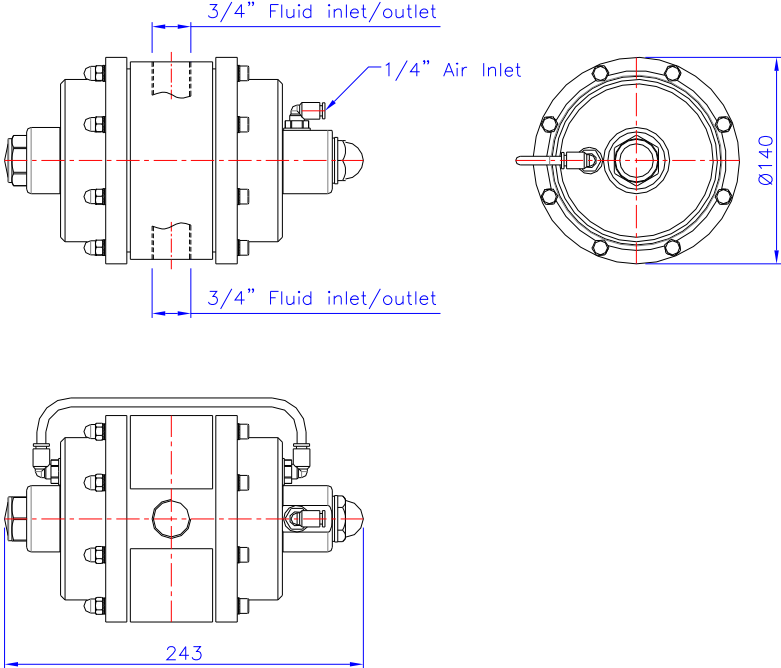


NO PULS PULSATION DAMPERS

ABMESSUNGEN NP DN8



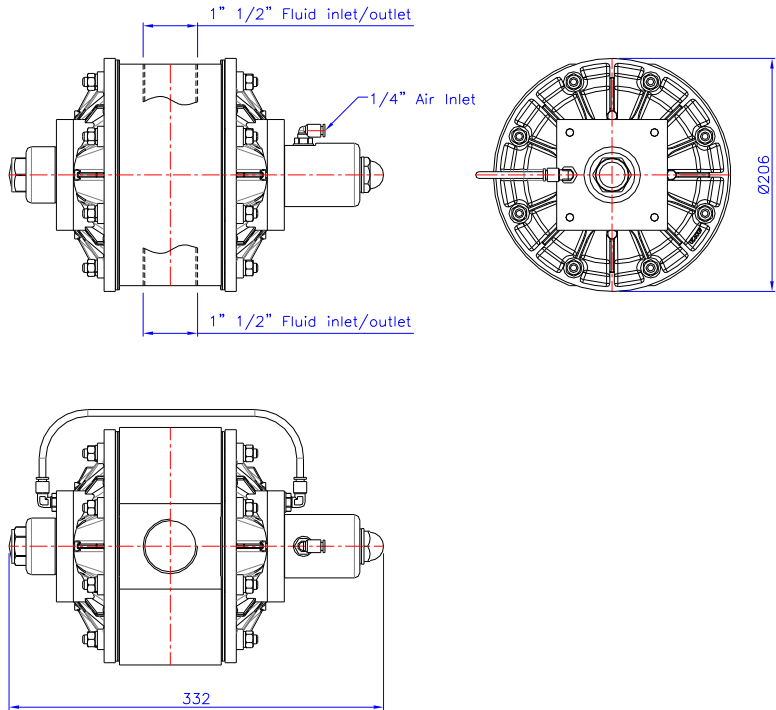
ABMESSUNGEN NP DN15



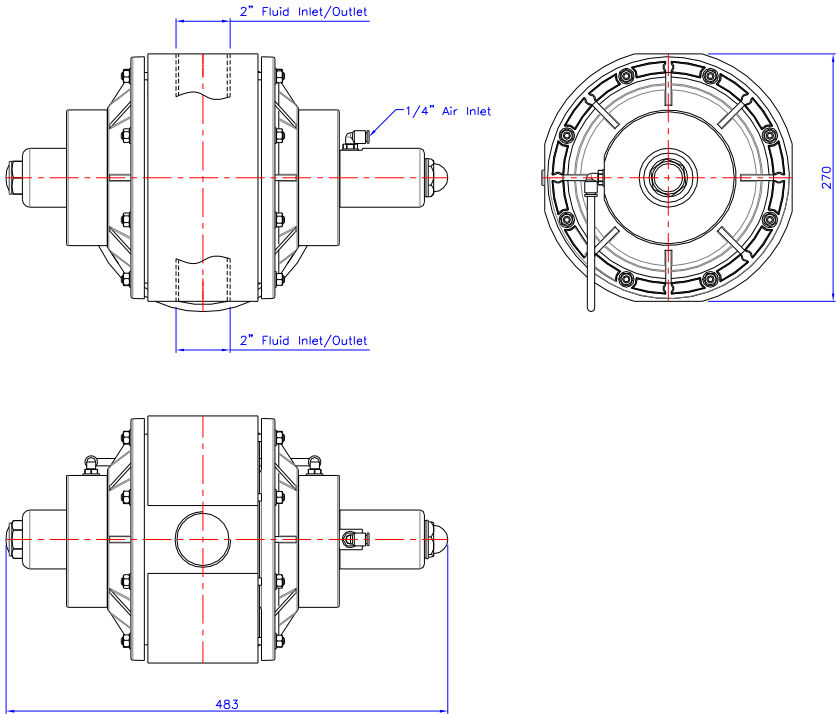
PATENTED

NO PULS PULSATION DAMPERS

ABMESSUNGEN NP DN25



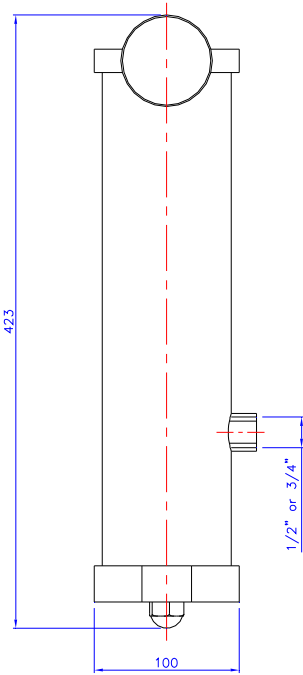
ABMESSUNGEN NP DN50



STATIC PULSATION DAMPERS

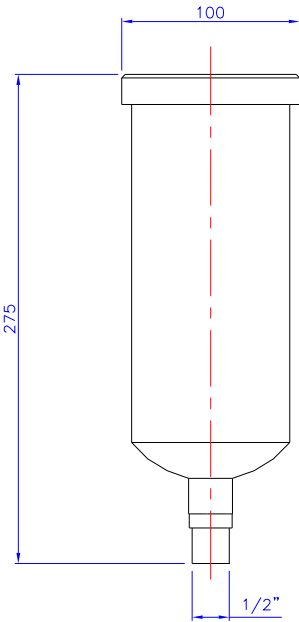
STATISCHER PULSATION DÄMPFER 2 LITER

Edelstahlgehäuse, Gehäuse kann geöffnet werden, mit Manometer. Zwei Liter, 1/2 "und 3/4" Anschlüsse..



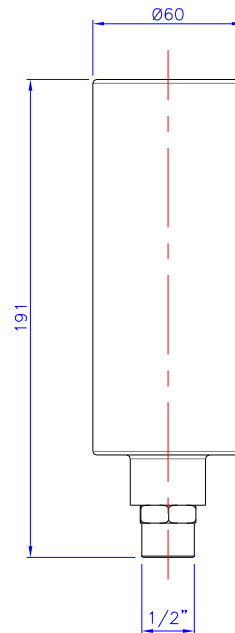
STATISCHER PULSATION DÄMPFER 1.5 LITER

Edelstahlgehäuse, Gehäuse kann geöffnet werden, Ein Liter, 1/2 " Anschluss



STATIC PULSATION DAMPERS

STATISCHER PULSATION DÄMPFER 0.5 LITER
Stahlgehäuse. Halb Liter, 1/2 " Anschluss





Capitanio Airpumps s.r.l. – Via Brigata Mazzini 35/A 36016 – Thiene (VI) ITALY
Tel. +39 0445 185.65.65 – Fax. +39 0445 185.65.00
www.airpumps.it capitanio@airpumps.it