



KOLBEN PUMPEN
REV. 01/2014



Capitania Airpumps s.r.l. – Via Brigata Mazzini 35/A 36016 – Thiene (VI) ITALY
Tel. +39 0445 185.65.65 – Fax. +39 0445 185.65.00
www.airpumps.it capitania@airpumps.it

INHALTSVERZEICHNIS

KLEBSTOFF INDUSTRIE.....	3
Alko N	4
Alko AP	5
Alko SDE.....	5
Alko SSDE.....	7
Alko 200735.....	8
Alko 200738.....	9
Fox Colla	10
ZUBEHÖR FÜR KLEBSTOFFPUMPEN	11
Fass-Deckel.....	12
Heizbänder.....	13
Externer Heizer.....	14
200 LITER FASS PUMPE.....	16
PF 643580	17
PF 803580	18
Fox Fusto	19
ZUBEHÖHR FÜR 200 LITER FASS PUMPEN	20
Heizbänder.....	21
PUMPEN FÜR 1000 LITRES TANKS.....	22
PF 643580-Cisterna	23
Fox Cisterna.....	24
ÖLE UND FLÜSSIGKEITEN	25
Oil 287	26
Fox Oil.....	27
PUMPEN FÜR DIVERSE ANWENDUNGEN.....	28
Fox Muro	29
KUNDENSPEZIFISCHE LÖSUNGEN UND ALLGEMEINES ZUBEHÖR	30

KLEBSTOFF INDUSTRIE



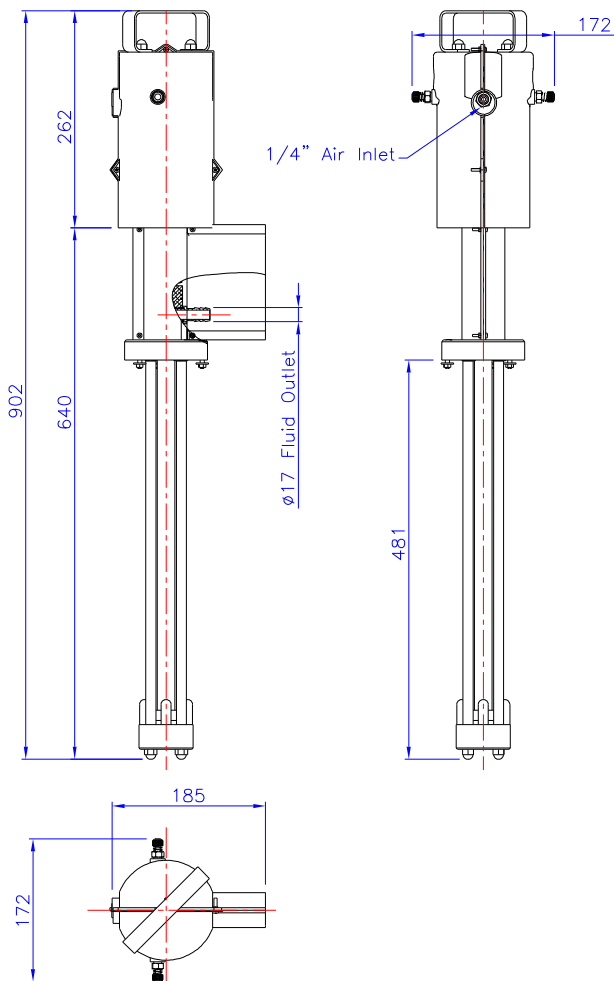
ALKO N

STANDARD ANWENDUNG KLEBSTOFF

TECHNISCHE DATEN

Typ	Einfach wirkend
Einstellbare Durchflussmenge	1,1 l/min
Druckrate	2,5:1
Auslass	3/8" GAS (Schlauchanschluss Ø17)
Zyklen pro Minute	55
Luftvolumen per Zyklus	0,28 dm ³
Luftverbrauch bei 55 cpm	16 NI
Druckluftanschluss	¼" Gas
Arbeitsdruck	1 ÷ 6.8 Bar
Gewicht	6 kg
Geräusentwicklung	< 60 dB [A]

ABMESSUNGEN



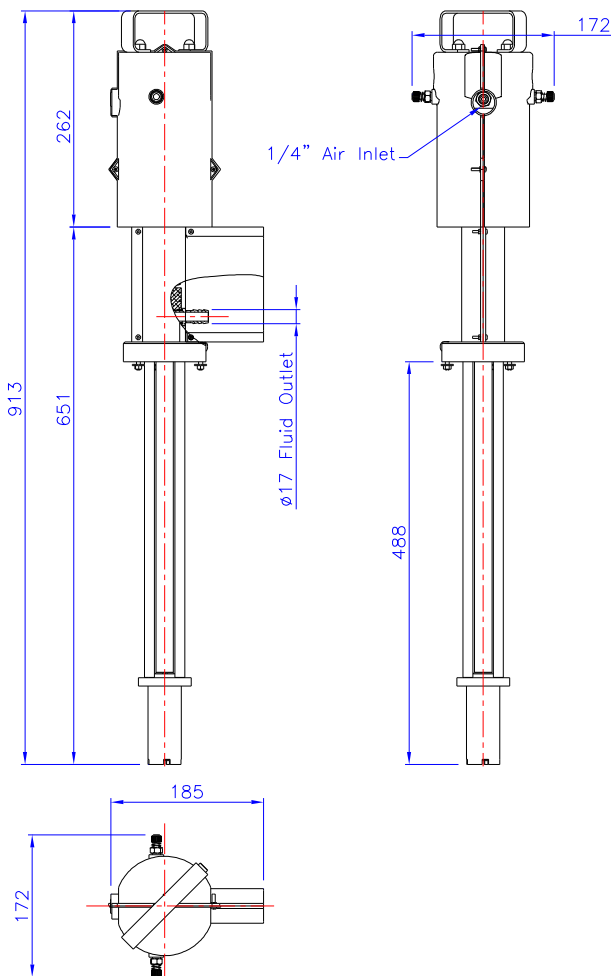
ALKO AP

STANDARD ANWENDUNG KLEBSTOFF

TECHNISCHE DATEN

Typ	Einfach wirkend
Einstellbare Durchflussmenge	1,7 l/min
Druckrate	2,5:1
Auslass	3/8" GAS (Schlauchanschluss Ø17)
Zyklen per Minute	55
Luftvolumen per Zyklus	0,28 dm ³
Luftverbrauch bei 55 cpm	16 NI
Druckluftanschluss	¼" Gas
Arbeitsdruck	1 ÷ 6.8 Bar
Gewicht	6 kg
Geräusentwicklung	< 60 dB [A]

ABMESSUNGEN



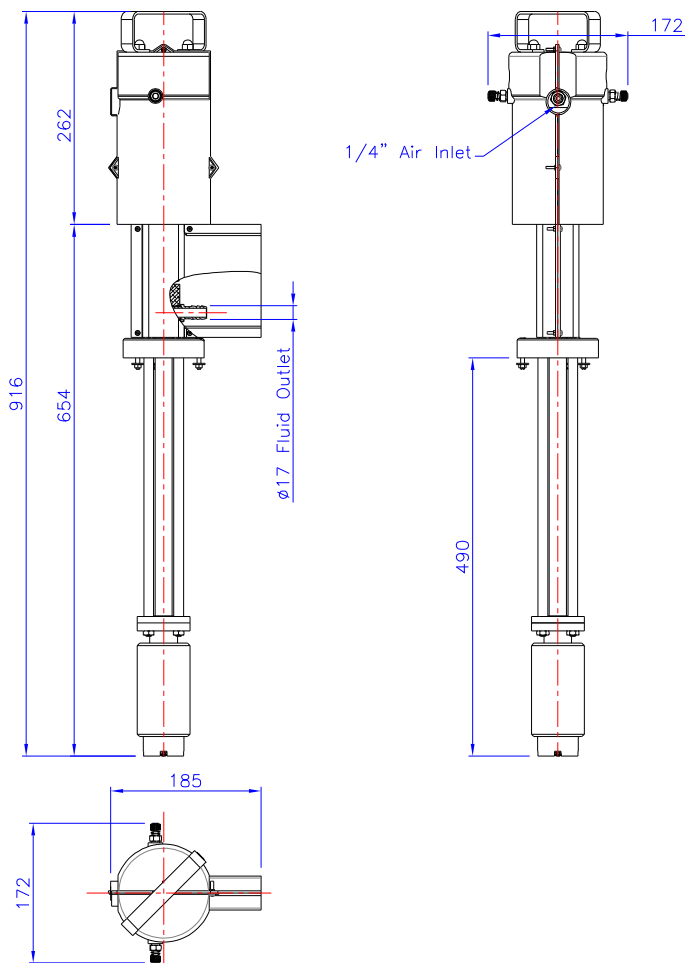
ALKO SDE

STANDARD ANWENDUNG KLEBSTOFF

TECHNISCHE DATEN

Typ	Doppelt wirkend
Einstellbare Durchflussmenge	2,8 l/min
Druckrate	2,5:1
Auslass	3/8" GAS (Schlauchanschluss Ø17)
Zyklen per Minute	55
Luftvolumen per Zyklus	0,28 dm ³
Luftverbrauch bei 55 cpm	16 NI
Druckluftanschluss	¼" Gas
Arbeitsdruck	1 ÷ 6.8 Bar
Gewicht	6 kg
Geräusentwicklung	< 60 dB [A]

ABMESSUNGEN



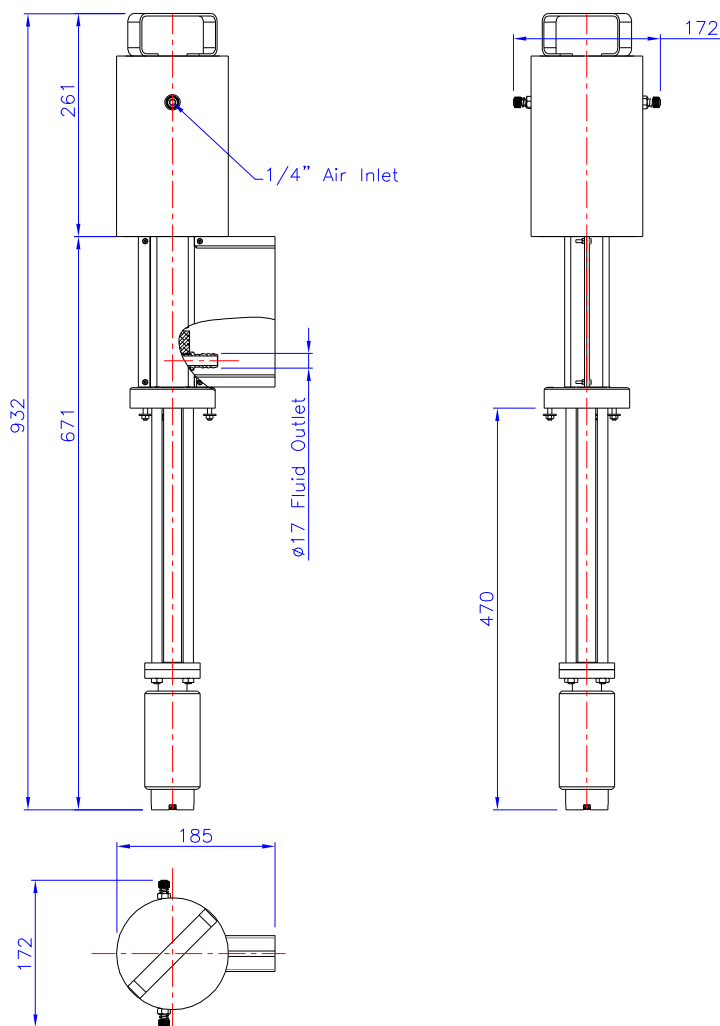
ALKO SSDE

STANDARD ANWENDUNG KLEBSTOFF

TECHNISCHE DATEN

Typ	Doppelt wirkend
Einstellbare Durchflussmenge	5 l/min
Druckrate	2,5:1
Auslass	3/8" GAS (SchlauchanschlussØ17)
Zyklen per Minute	55
Luftvolumen per Zyklus	0,8 dm ³
Luftverbrauch bei 55 cpm	44 NI
Druckluftanschluss	¼" Gas
Arbeitsdruck	1 ÷ 6.8 Bar
Gewicht	18 kg
Geräusentwicklung	< 60 dB [A]

ABMESSUNGEN



ALKO 200735

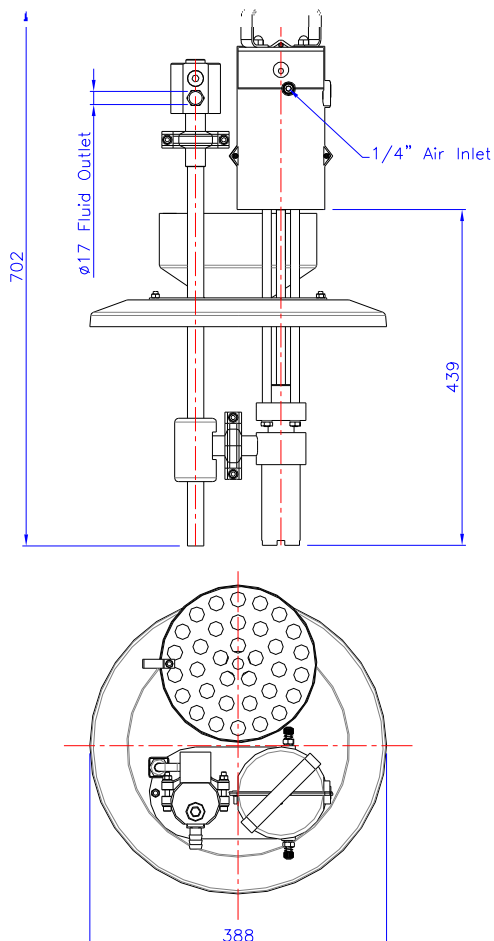
STANDARD ANWENDUNG BEHEIZTER KLEBSTOFF

TECHNISCHE DATEN

Typ	Doppelt wirkend
Einstellbare Durchflussmenge	1.7 l/min
Druckrate	2,5:1
Auslass	3/8" GAS (Schlauch Anschluss Ø19)
Zyklen per Minute	55
Luftvolumen per Zyklus	0,28 dm ³
Luftverbrauch bei 55 cpm	44 NI
Druckluftanschluss	¼" Gas
Arbeitsdruck	1 ÷ 6.8 Bar
Gewicht	10 kg
Geräusentwicklung	< 60 dB [A]
Elektrischer Anschluss	230V 50Hz
Temperaturregler	Programmierbar mit digitaler Anzeige
Edelstahl-Fasdeckel inklusive	



ABMESSUNGEN



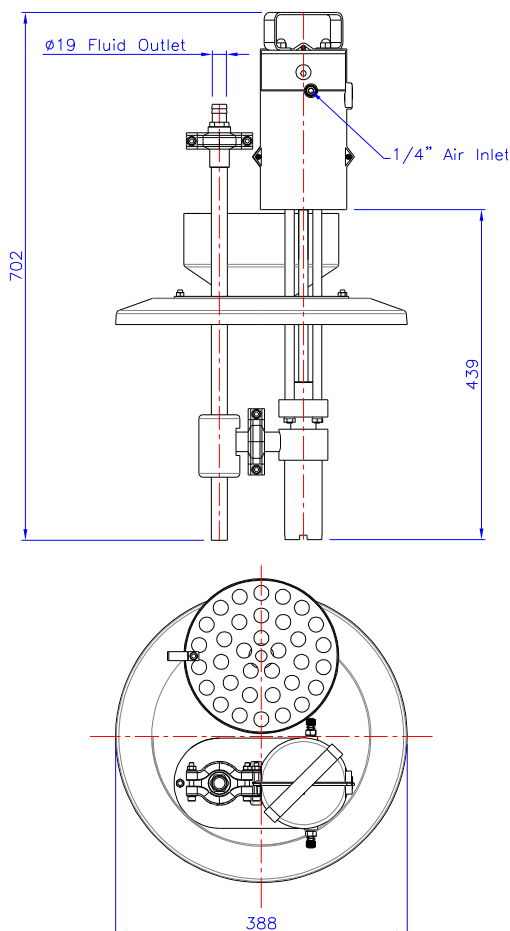
ALKO 200738

STANDARD ANWENDUNG BEHEIZTER KLEBSTOFF

TECHNISCHE DATEN

Typ	Doppelt wirkend
Einstellbare Durchflussmenge	1.7 l/min
Druckrate	2,5:1
Auslass	3/8" GAS (Schlauchanschluss Ø19)
Zyklen per Minute	55
Luftvolumen per Zyklus	0,28 dm ³
Luftverbrauch bei 55 cpm	44 NI
Druckluftanschluss	¼" Gas
Arbeitsdruck	1 ÷ 6.8 Bar
Gewicht	10 kg
Geräusentwicklung	< 60 dB [A]
Edelstahl-Fasdeckel inklusive	Stainless Steel Drum Cover included

ABMESSUNGEN



FOX COLLA

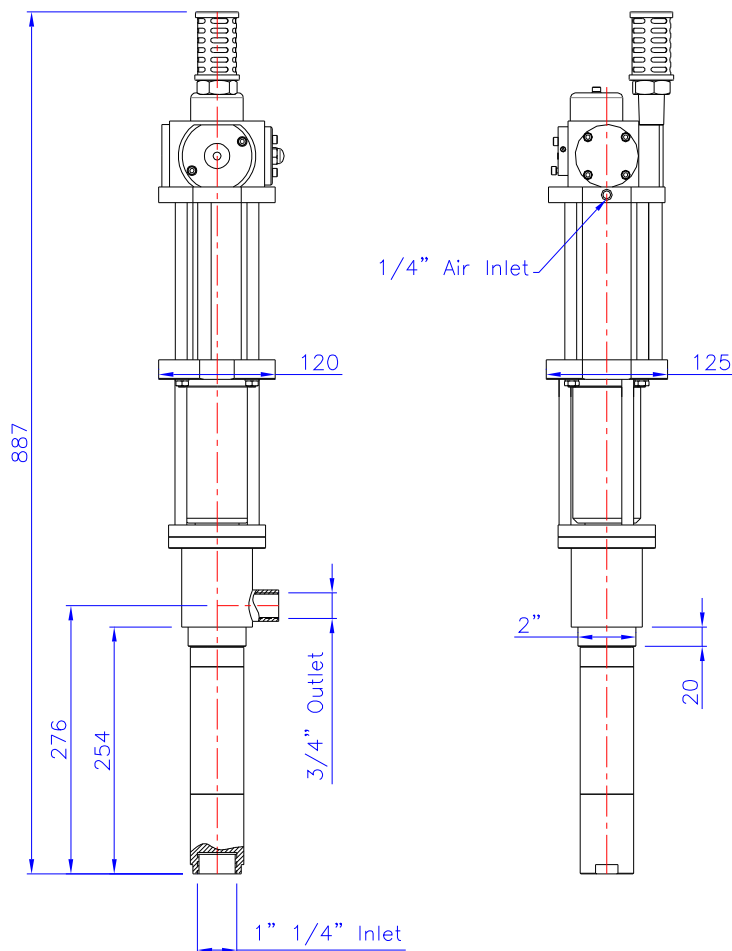
STANDARD ANWENDUNG

KLEBSTOFF-ZENTRALANLAGE, KLEBSTOFFTRANSPORT ZU MEHREREN MUNDSTÜCKEN

TECHNISCHE DATEN

Typ	Doppelt wirkend
Einstellbare Durchflussmenge	22 l/min
Druckrate	5:1
Auslass	3/4" Gas
Eingang Fluid	1" 1/4" Gas
Zyklen per Minute	75
Luftvolumen per Zyklus	1,19 dm ³
Luftverbrauch bei 75 cpm	89 NI
Druckluftanschluss	1/4" Gas
Arbeitsdruck	1 ÷ 6.8 Bar
Gewicht	16 kg
Geräuscentwicklung	< 60 dB [A]

ABMESSUNGEN

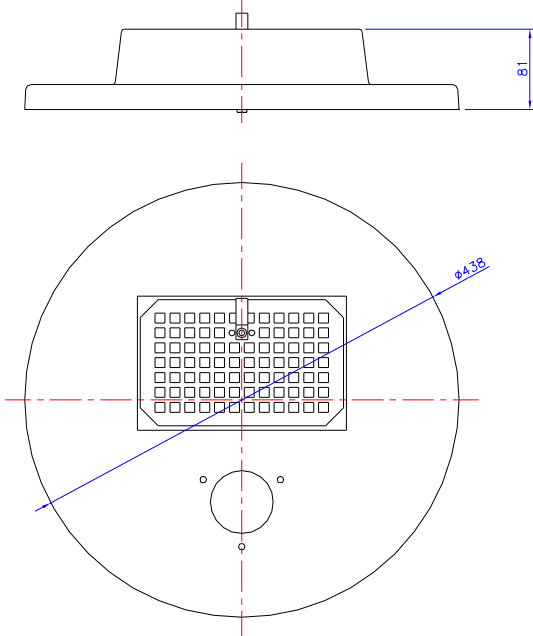


ZUBEHÖR FÜR KLEBSTOFFPUMPEN

FASS-DECKEL

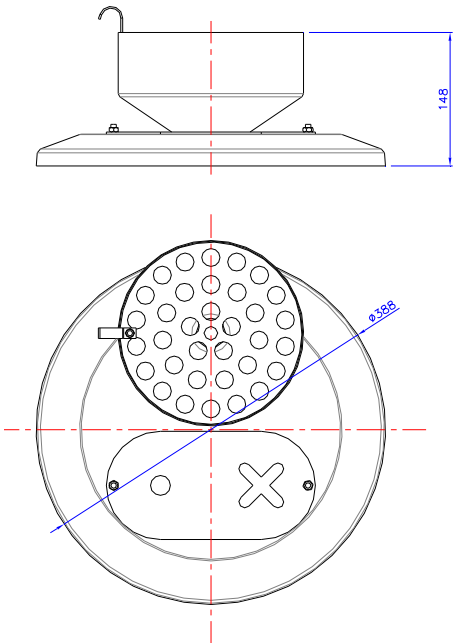
ABS FASS DECKEL

Abs fass-deckel für alko pumpen, mit edelstahl sieb



EDELSTAHL FASS DECKEL

Edelstahl fass-deckel für alko pumpen, mit edelstahl sieb.



HEIZBÄNDER

HEIZBÄNDER FÜR 30 LITER-FÄSSER

Ausgestattet mit einstellbarem Thermostat und Federklammer-Verschluss. Das flexible Silikonheizband ist einsetzbar für die Beheizung runder Behälter. Der gleichmäßige Temperatureintrag verhindert eine Überhitzung und erreicht eine maximal effiziente Beheizung. Durch die einfachen Schnellverschlüsse ist das Heizbandes in kürzester Zeit installiert

TECHNISCHE DATEN

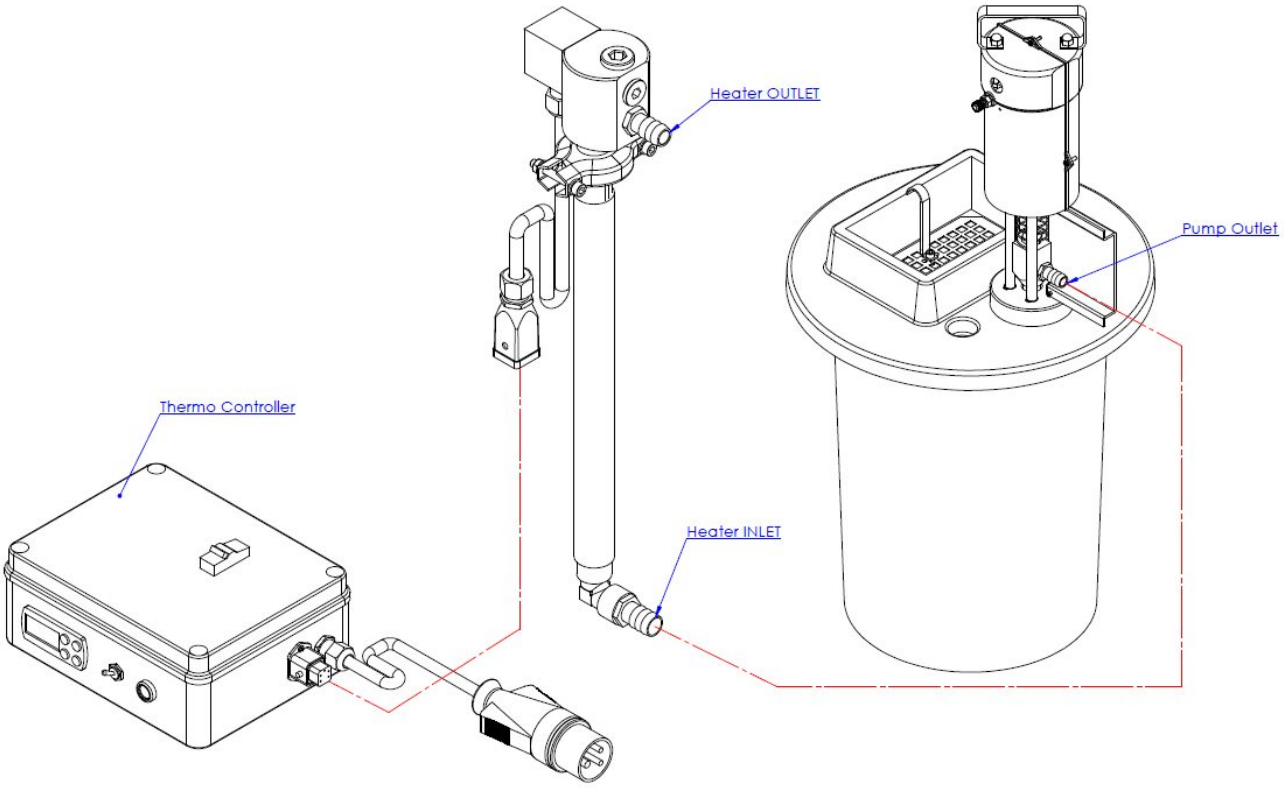
Isolation	Silicone
Klasse	I/II
Arbeitstemperatur	-30°C ÷ +180°C
Anschluss	Kabel
Thermperturregulierung	Regelbar 0 °C ÷ +180°C
Befestigung	Federn
Zulassungstest	EN 60355-1 EN 50106



Fass Ø300 ÷ Ø330		Fass Ø330 ÷ Ø360	
Länge	880mm	Länge	880mm
Höhe	95mm	Höhe	95mm
Spannung	230 V	Spannung	230 V
Leistung	300 W	Leistung	300 W

Abmessungen und anderer Spannung auch entsprechend Kundenanforderung verfügbar

EXTERNER HEIZER



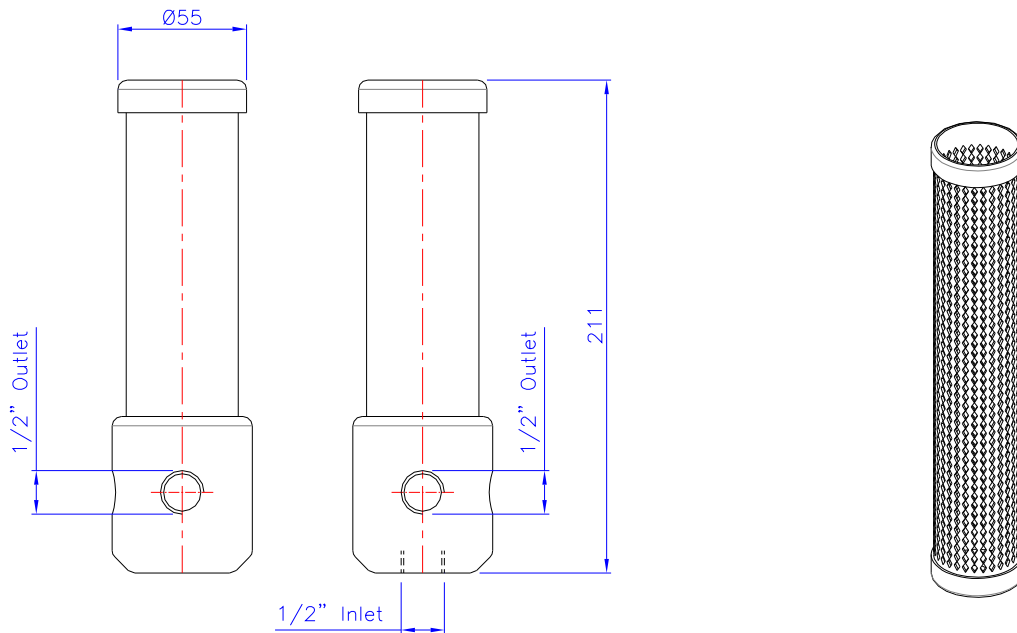
FILTER EINSATZ

BESCHREIBUNG

Edelstahlfilter, (kann geöffnet werden zum Filtereinsatz-Austausch)

TECHNISCHE DATEN

Material	Edelstahl
Dichtung	PTFE
Filtration	240 micron
	600 micron
Eingang	1/2" n°1
Ausgang	1/2" n°2



200 LITER FASS PUMPE



PF 643580

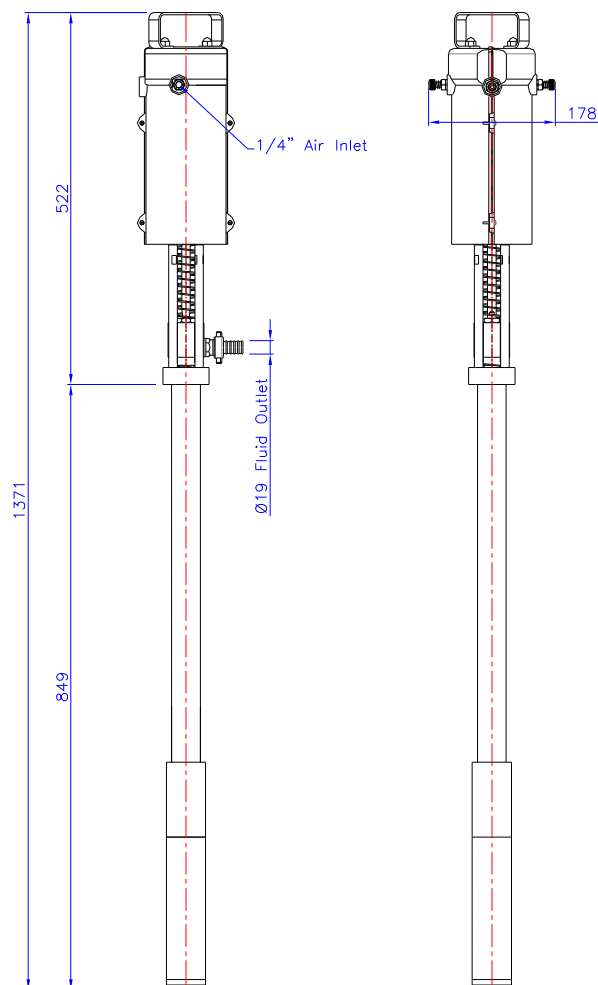
STANDARD ANWENDUNG

Pumpe für 200 Liter Fässer – Diverse Anwendungen

TECHNISCHE DATEN

Typ	Doppelt wirkend
Einstellbare Durchflussmenge	8.5 l/min
Druckverhältnis	2,4:1
Auslass	1/2" GAS (Schlauch Anschluss Ø19)
Zyklen per Minute	55
Volumen per Zyklus bei freiem Auslass	0,62 dm ³
Luftverbrauch 55 cpm	34 NI
Luftanschluss	¼" Gas
Luftdruck	1 ÷ 6.8 Bar
Gewicht	10 kg
Geräusentwicklung	< 60 dB [A]
Flüssigkeitberührte Teile	Edelstahl - PTFE

ABMESSUNGEN



PF 803580

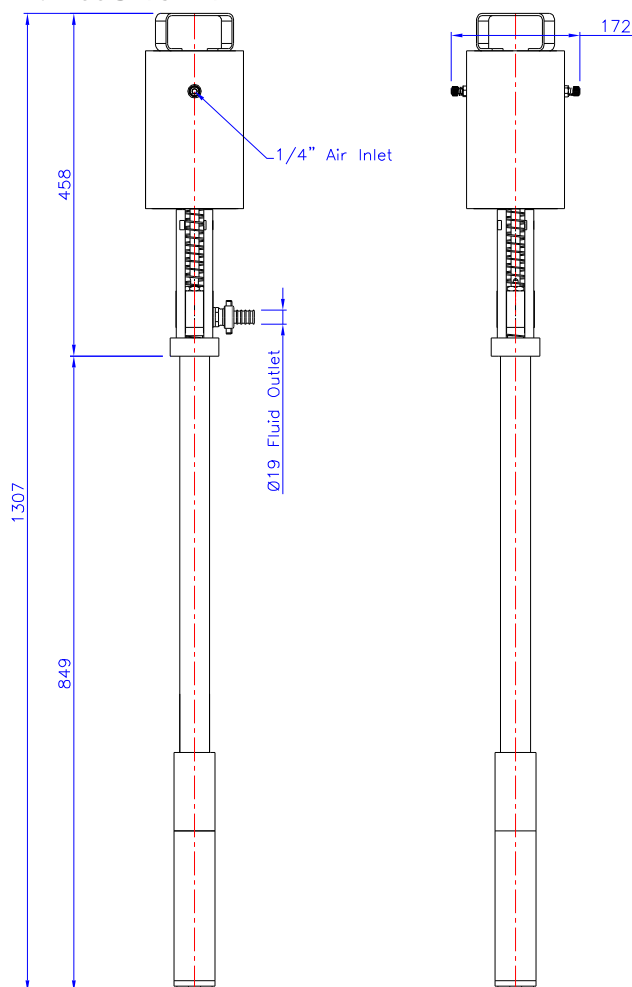
STANDARD ANWENDUNG

Pumpe für 200 Liter Fässer – Diverse Anwendungen

TECHNISCHE DATEN

Typ	Doppelt wirkend
Einstellbare Durchflussmenge	8.5 l/min
Druckverhältnis	5:1
Auslass	1/2" GAS (Schlauch Anschluss Ø19)
Zyklen per Minute	55
Volumen per Zyklus bei freiem Auslass	0,95 dm ³
Luftverbrauch 55 cpm	52 NI
Luftanschluss	¼" Gas
Luftdruck	1 ÷ 6.8 Bar
Gewicht	12 kg
Geräuschentwicklung	< 60 dB [A]
Flüssigkeitberührte Teile	Edelstahl - PTFE

ABMESSUNGEN



FOX FUSTO

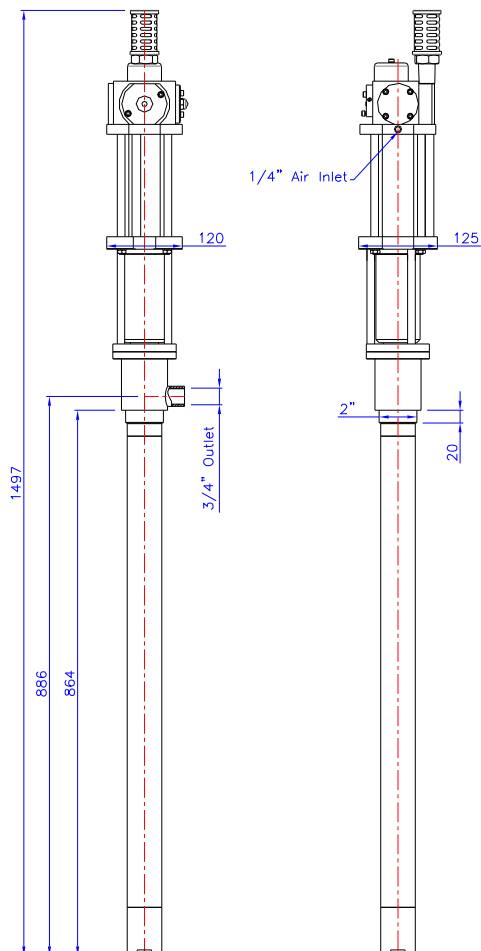
STANDARD ANWENDUNG

Pumpe für 200 Liter Fässer – Diverse Anwendungen

TECHNISCHE DATEN

Typ	Doppelt wirkend
Einstellbare Durchflussmenge	30 l/min
Druckverhältnis	5:1
Auslass	3/4" GAS
Zyklen per Minute	75
Volumen per Zyklus bei freiem Auslass	1,19 dm ³
Luftverbrauch 55 cpm	89 NI
Luftanschluss	1/4" Gas
Luftdruck	1 ÷ 6.8 Bar
Gewicht	16 kg
Geräusentwicklung	< 60 dB [A]
Flüssigkeitberührte Teile	Edelstahl - PTFE

ABMESSUNGEN



ZUBEHÖHR FÜR 200 LITER FASS PUMPEN

HEIZBÄNDER

HEIZBÄNDER FÜR 200 LITER-FÄSSER

Ausgestattet mit einstellbarem Thermostat und Federklammer-Verschluss. Das flexible Silikonheizband ist einsetzbar für die Beheizung runder Behälter. Der gleichmäßige Temperatureintrag verhindert eine Überhitzung und erreicht eine maximal effiziente Beheizung. Durch die einfachen Schnellverschlüsse ist das Heizbandes in kürzester Zeit installiert

TECHNISCHE DATEN

Isolation	Silikon
Klasse	I/II
Arbeitstemperatur	-30°C ÷ +180°C
Anschluss	Kabel
Thermperturregulierung	Regelbar 0 °C ÷ +180°C
Befestigung	Feder
Zulassungstest	EN 60355-1 EN 50106



Standard 200 Liter (55 Gallon) Fass	
Länge	1700mm
Höhe	145mm
Spannung	230 V
Leistung	1500 W

Abmessungen und anderer Spannung auch entsprechend Kundenanforderung verfügbar.

PUMPEN FÜR 1000 LITRES TANKS



PF 643580-CISTERNA

STANDARD ANWENDUNG

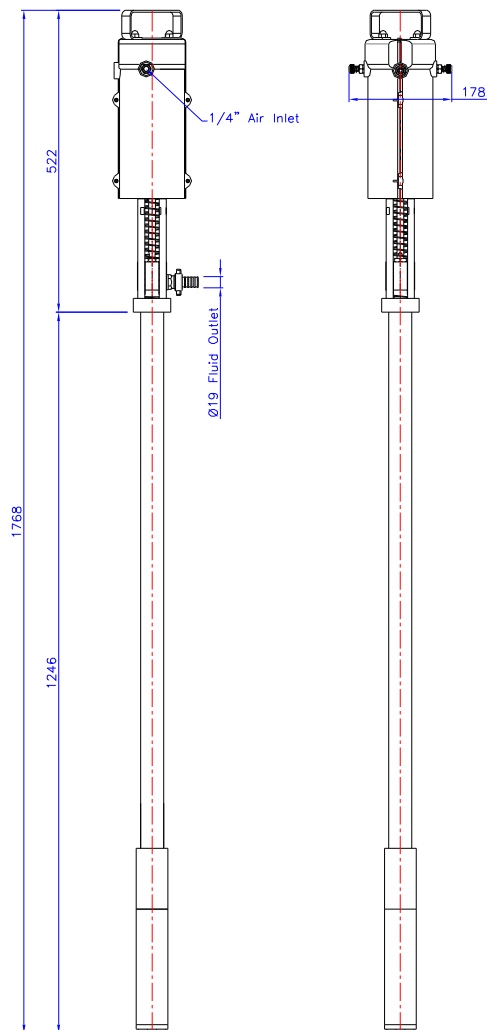
Pumpe für 1000 Liter Container – Diverse Anwendungen

TECHNISCHE DATEN

Typ	Doppelt wirkend
Einstellbare Durchflussmenge	8.5 l/min
Druckverhältnis	2,4:1
Auslass	1/2" GAS (Schlauch Anschluss Ø19)
Zyklen per Minute	55
Volumen per Zyklus bei freiem Auslass	0,62 dm ³
Luftverbrauch 55 cpm	34 NI
Luftanschluss	¼" Gas
Luftdruck	1 ÷ 6.8 Bar
Gewicht	10 kg
Geräusentwicklung	< 60 dB [A]
Flüssigkeitberührte Teile	Edelstahl - PTFE



ABMESSUNGEN



FOX CISTERNA

STANDARD ANWENDUNG

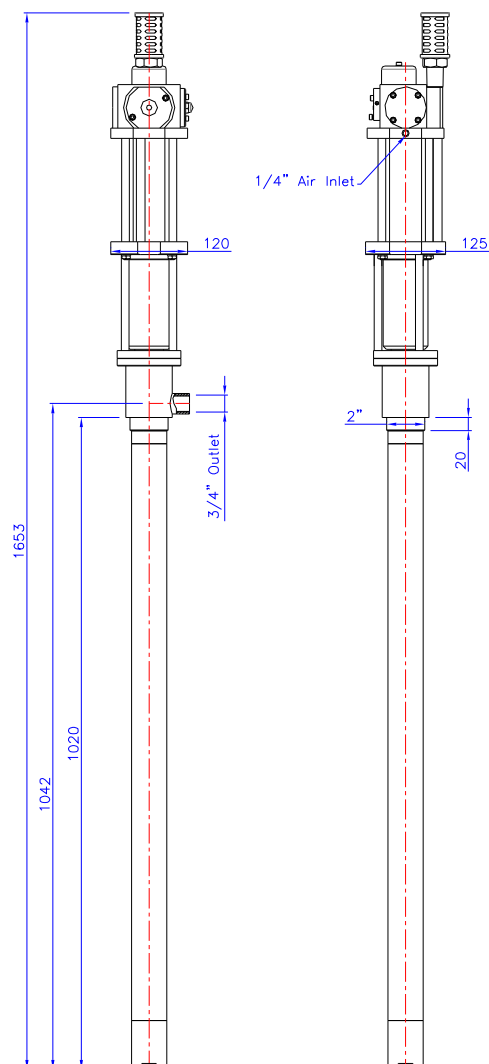
Pump 1000 Liter Container – Diverse Anwendungen

TECHNISCHE DATEN

Typ	Doppelt wirkend
Einstellbare Durchflussmenge	30 l/min
Druckverhältnis	5:1
Auslass	3/4" GAS
Zyklen per Minute	75
Volumen per Zyklus bei freiem Auslass	1,19 dm ³
Luftverbrauch 55 cpm	89 NI
Luftanschluss	1/4" Gas
Luftdruck	1 ÷ 6.8 Bar
Gewicht	16 kg
Geräusentwicklung	< 60 dB [A]
Flüssigkeitberührte Teile	Edelstahl - PTFE



ABMESSUNGEN



ÖLE UND FLÜSSIGEKEITEN



OIL 287

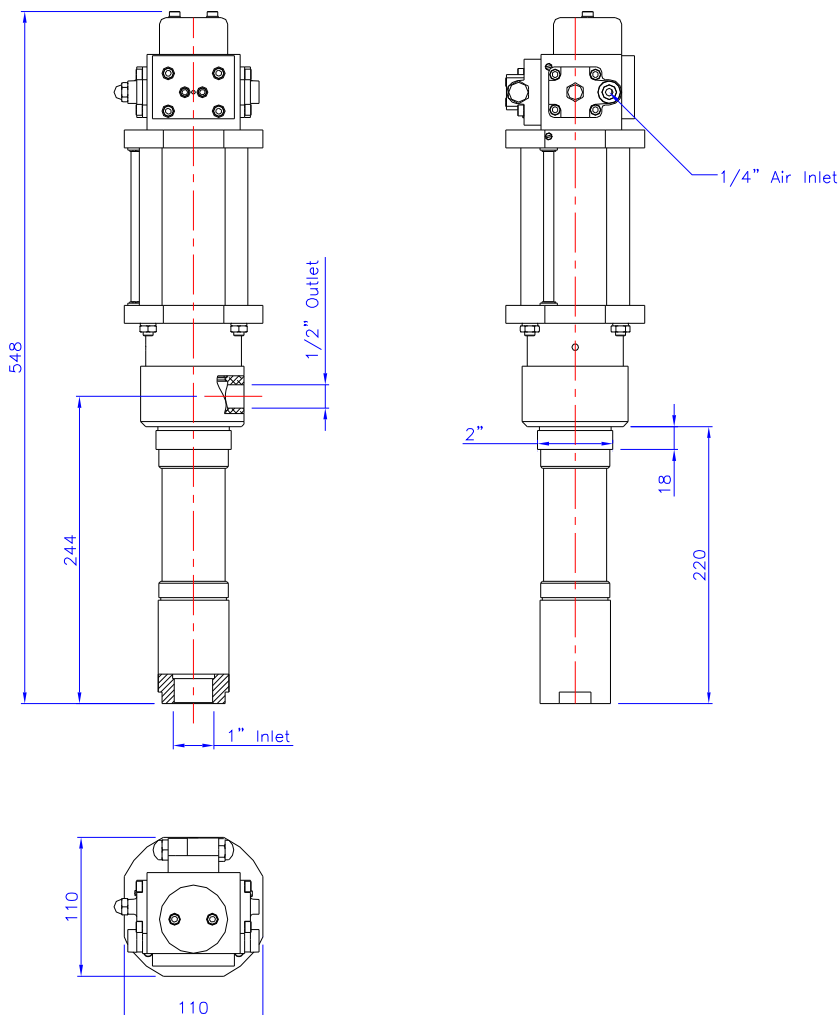
STANDARD ANWENDUNG
Öle, Flüssigkeiten

TECHNISCHE DATEN

Typ	Doppelt wirkend
Einstellbare Durchflussmenge	9 l/min
Druckverhältnis	7:1
Auslass	1/2" GAS
Einlass	1" GAS
Zyklen per Minute	88
Volumen per Zyklus bei freiem Auslass	0,8 dm ³
Luftverbrauch 55 cpm	70 NI
Luftanschluss	¼" Gas
Luftdruck	1 ÷ 6.8 Bar
Gewicht	7 kg
Geräuschentwicklung	< 60 dB [A]



ABMESSUNGEN



FOX OIL

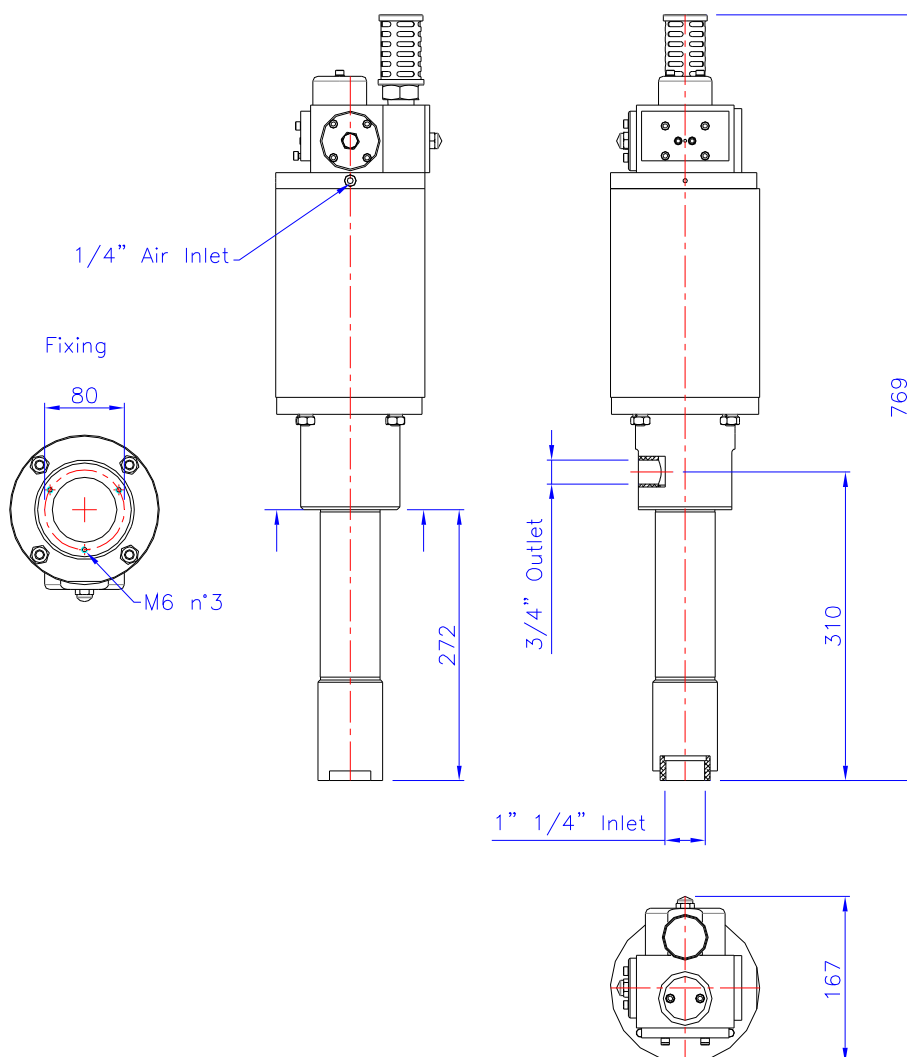
STANDARD ANWENDUNG

Öle, Flüssigkeiten

TECHNISCHE DATEN

Typ	Doppelt wirkend
Einstellbare Durchflussmenge	24,6 l/min
Druckverhältnis	8:1
Auslass	3/4" GAS
Einlass	1" 1/4" GAS
Zyklen per Minute	90
Volumen per Zyklus bei freiem Auslass	2,28 dm ³
Luftverbrauch 55 cpm	206 NI
Luftanschluss	1/4" Gas
Luftdruck	1 ÷ 6.8 Bar
Gewicht	14,5 kg
Geräuschentwicklung	< 60 dB [A]

ABMESSUNGEN



PUMPEN FÜR DIVERSE ANWENDUNGEN



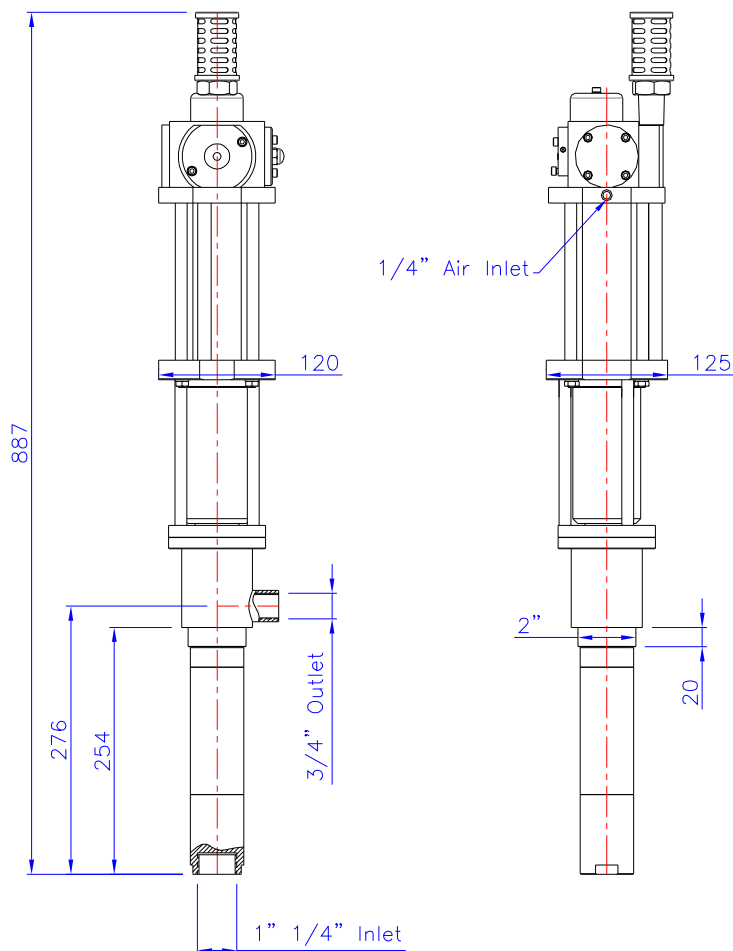
FOX MURO

STANDARD ANWENDUNG
Various applications, high viscosity fluids

TECHNISCHE DATEN

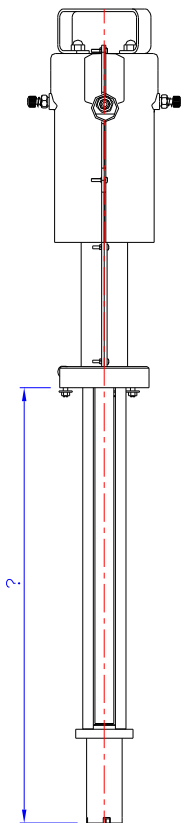
Typ	Doppelt wirkend
Einstellbare Durchflussmenge	30 l/min
Druckverhältnis	5:1
Auslass	3/4" Gas
Einlass	1" 1/4" Gas
Zyklen per Minute	75
Volumen per Zyklus bei freiem Auslass	1,19 dm ³
Luftverbrauch 55 cpm	89 NI
Luftanschluss	1/4" Gas
Luftdruck	1 ÷ 6.8 Bar
Gewicht	16 kg
Geräuscentwicklung	< 60 dB [A]
Flüssigkeitberührte Teile	Edelstahl - PTFE

ABMESSUNGEN



KUNDENSPEZIFISCHE LÖSUNGEN UND ALLGEMEINES ZUBEHÖR

KUNDENSPEZIFISCHE ANSAUGHÖHE



PUMPEN MIT ISO STANDARD SCHRAUB ANSCHLUSS

WANDBEFESTIGUNG

200 LITER FASS ADAPTER

KOLBEN PUMPEN SYSTEM



Capitanio Airpumps s.r.l. – Via Brigata Mazzini 35/A 36016 – Thiene (VI) ITALY
Tel. +39 0445 185.65.65 – Fax. +39 0445 185.65.00
www.airpumps.it capitanio@airpumps.it